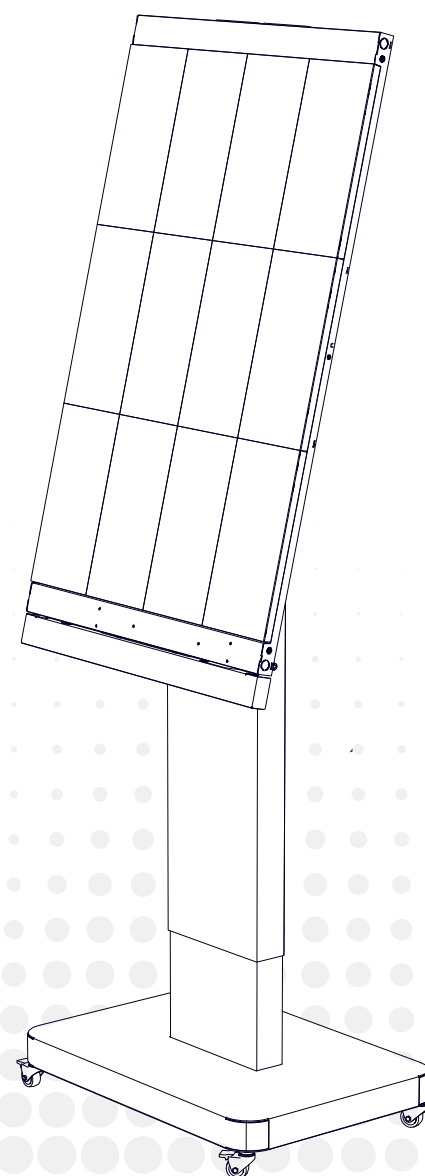




NUMMAX

Guide d'installation



Étapes d'installation!

- A** Vue générale
- B** Déballer le pied roulant
- C** Assemblage
- D** Installer votre LED Pro Poster
- E** Installer le bloc d'alimentation
- F** Finalisation
- G** Avertissements



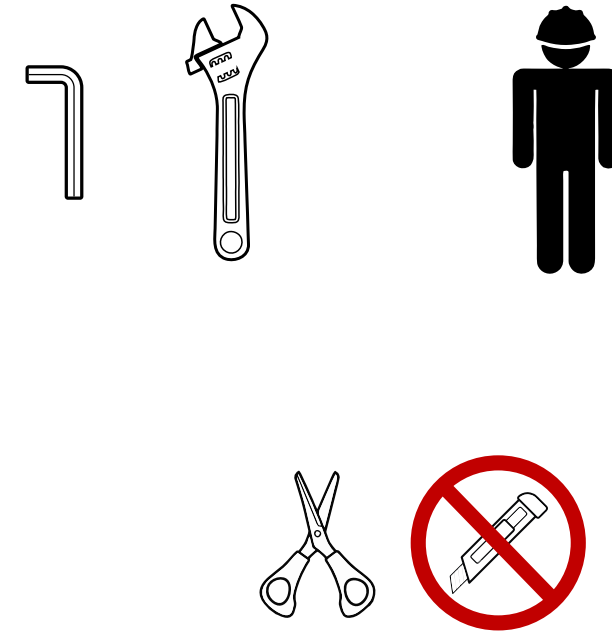
NUMMAX SUPPORT TECHNIQUE

+1 877 255-3471 #205 (EST)

service@nummax.com

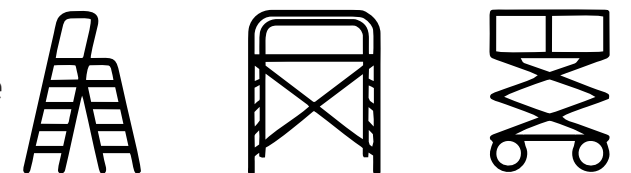
® FC CE

Outillage requis

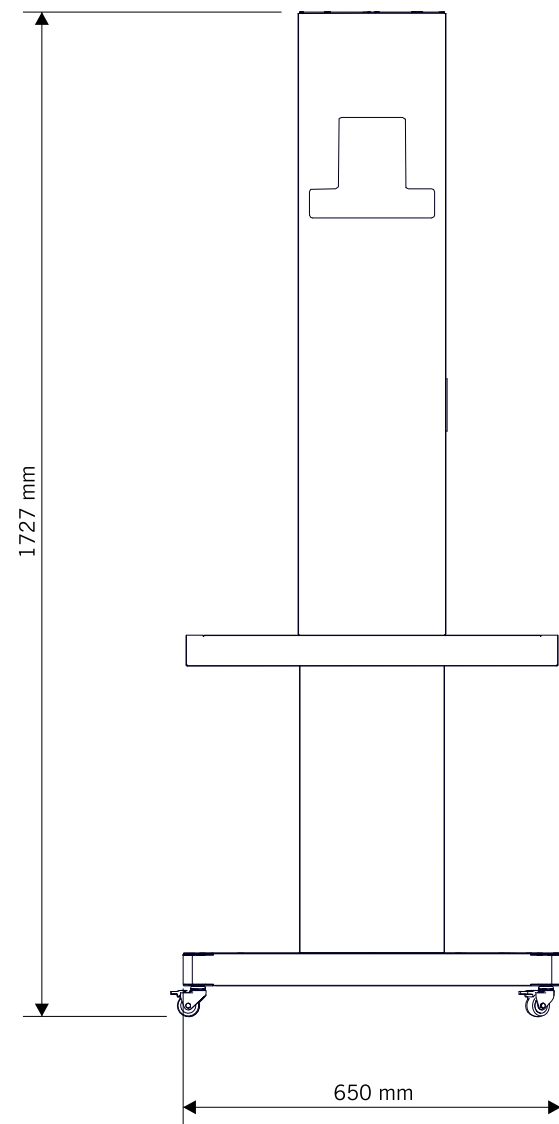


1. L'installation repose sur le technicien installateur. Nummax ne pourra être tenu responsable de toute installation non conforme ou non sécuritaire.
2. Adaptez les boulons, les vis et les ancrages au matériau du support et selon vos normes de sécurité locales.
3. Pour des questions de sécurité et de certification, vous ne devez jamais percer ou perforer le cadre ou la structure de l'écran.

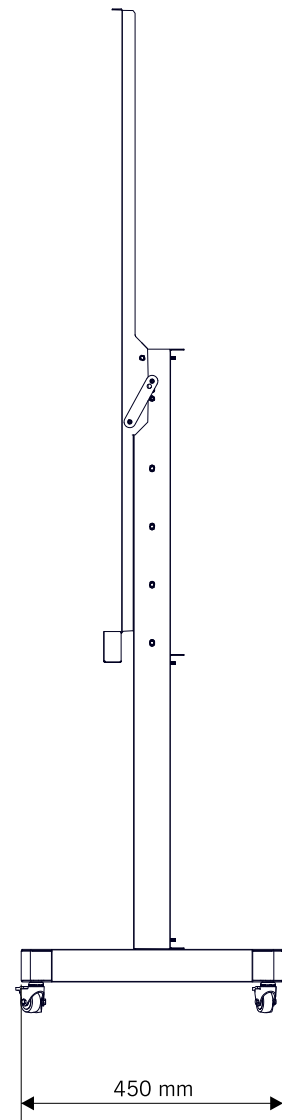
Utilisez l'équipement approprié pour une installation sécuritaire



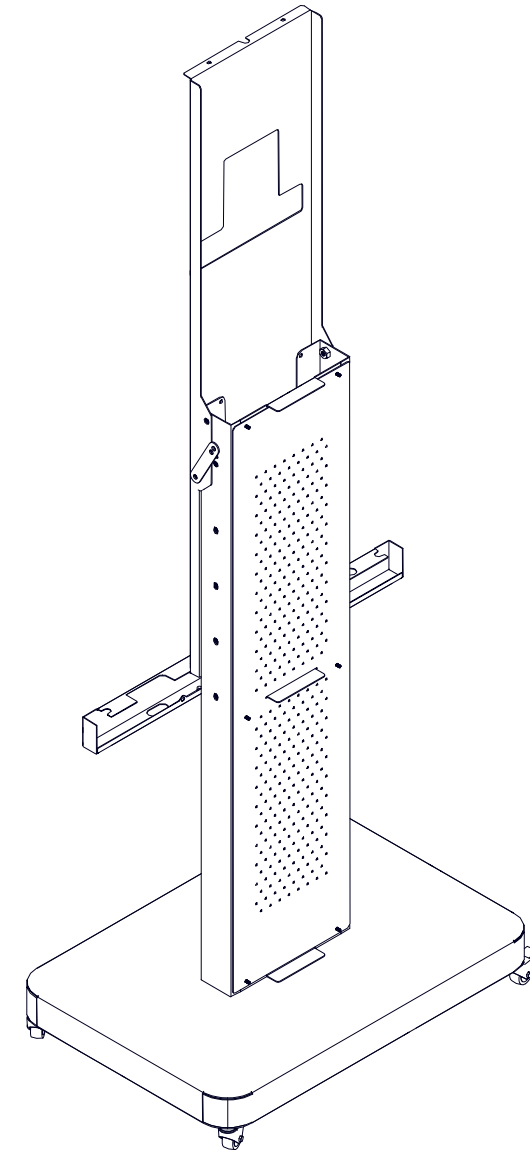
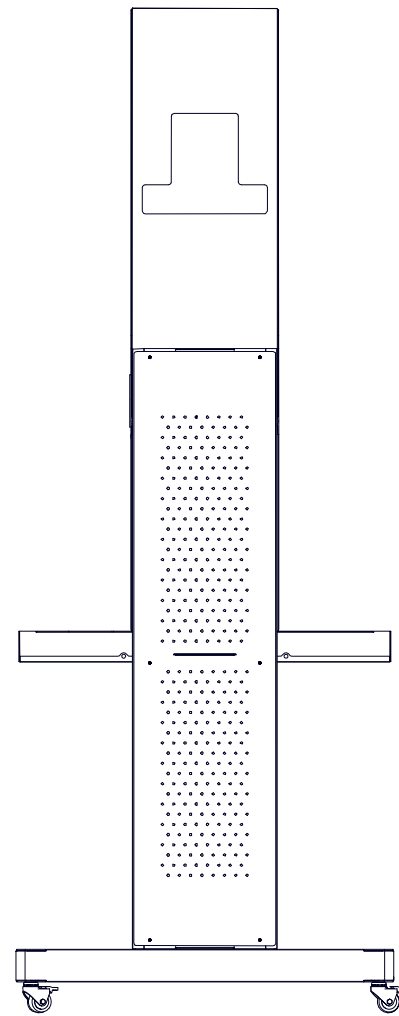
Avant

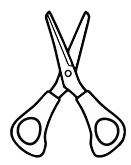


Côté



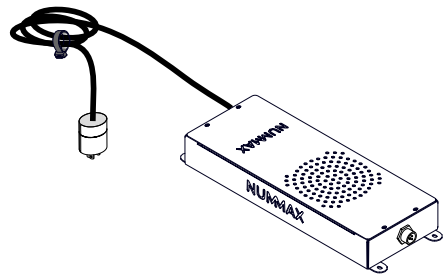
Arrière



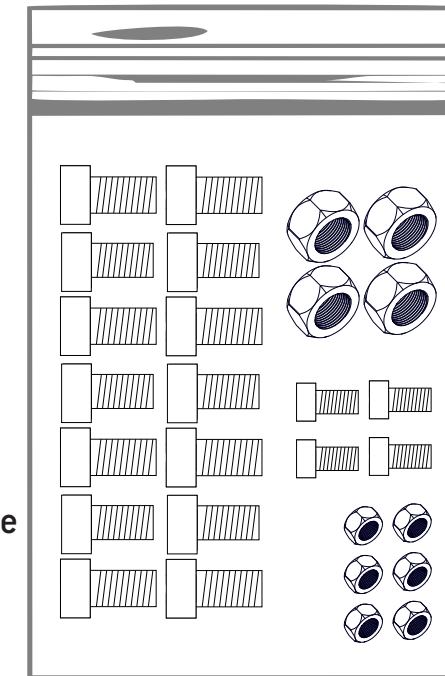
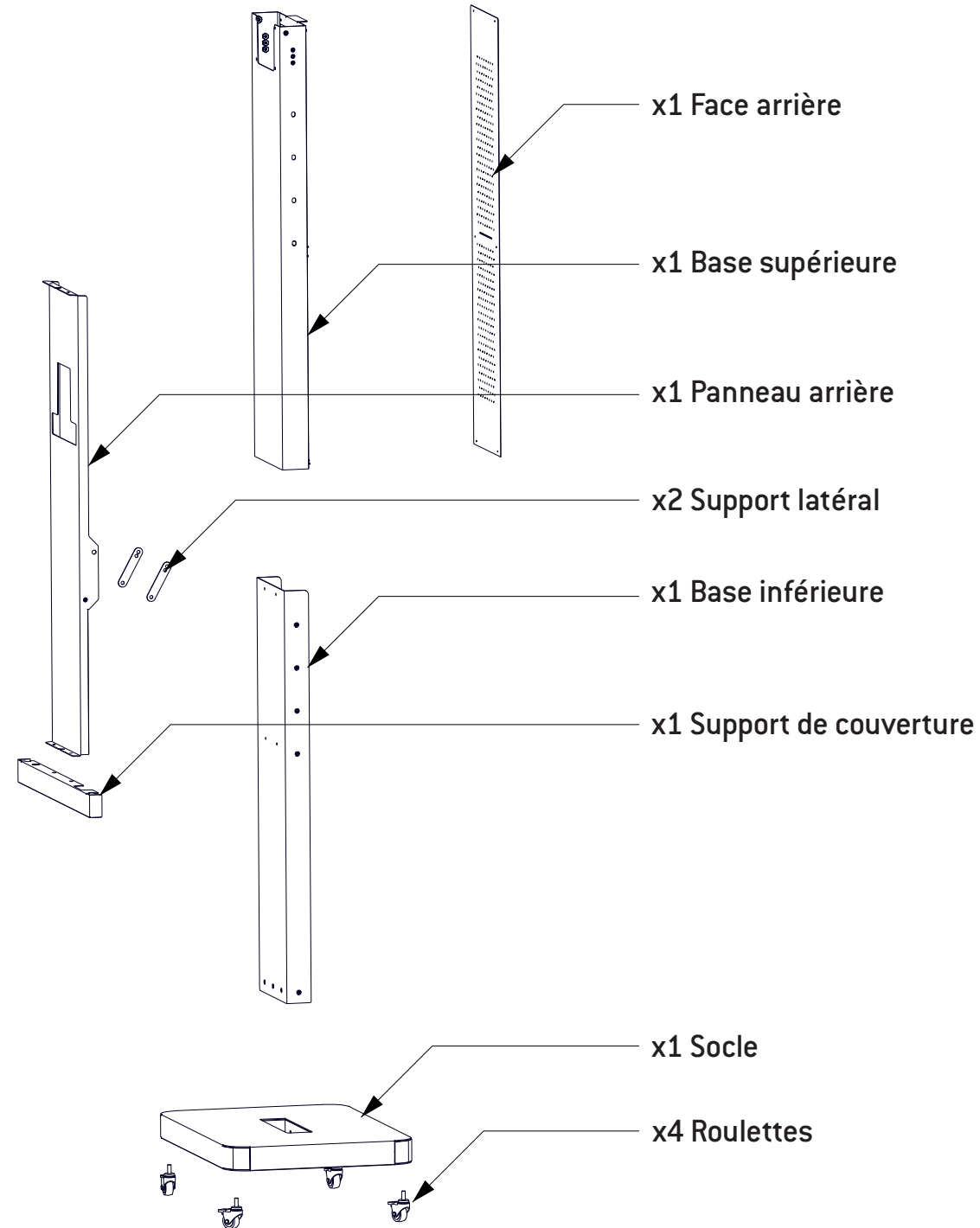
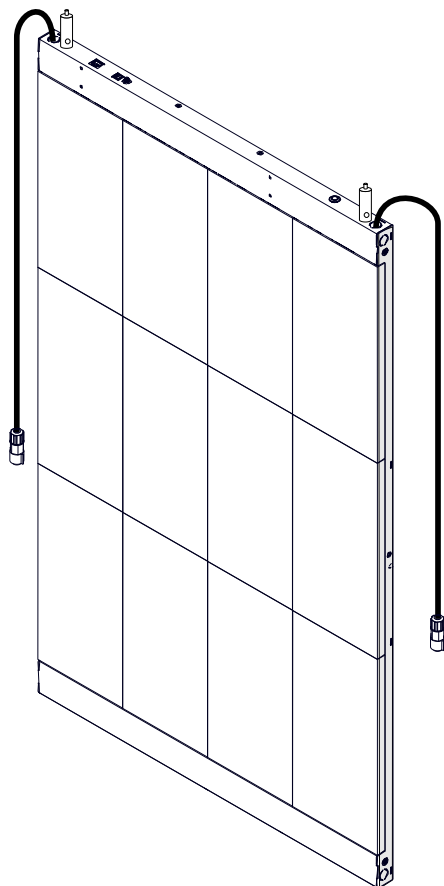


Non Inclus

Bloc d'alimentation



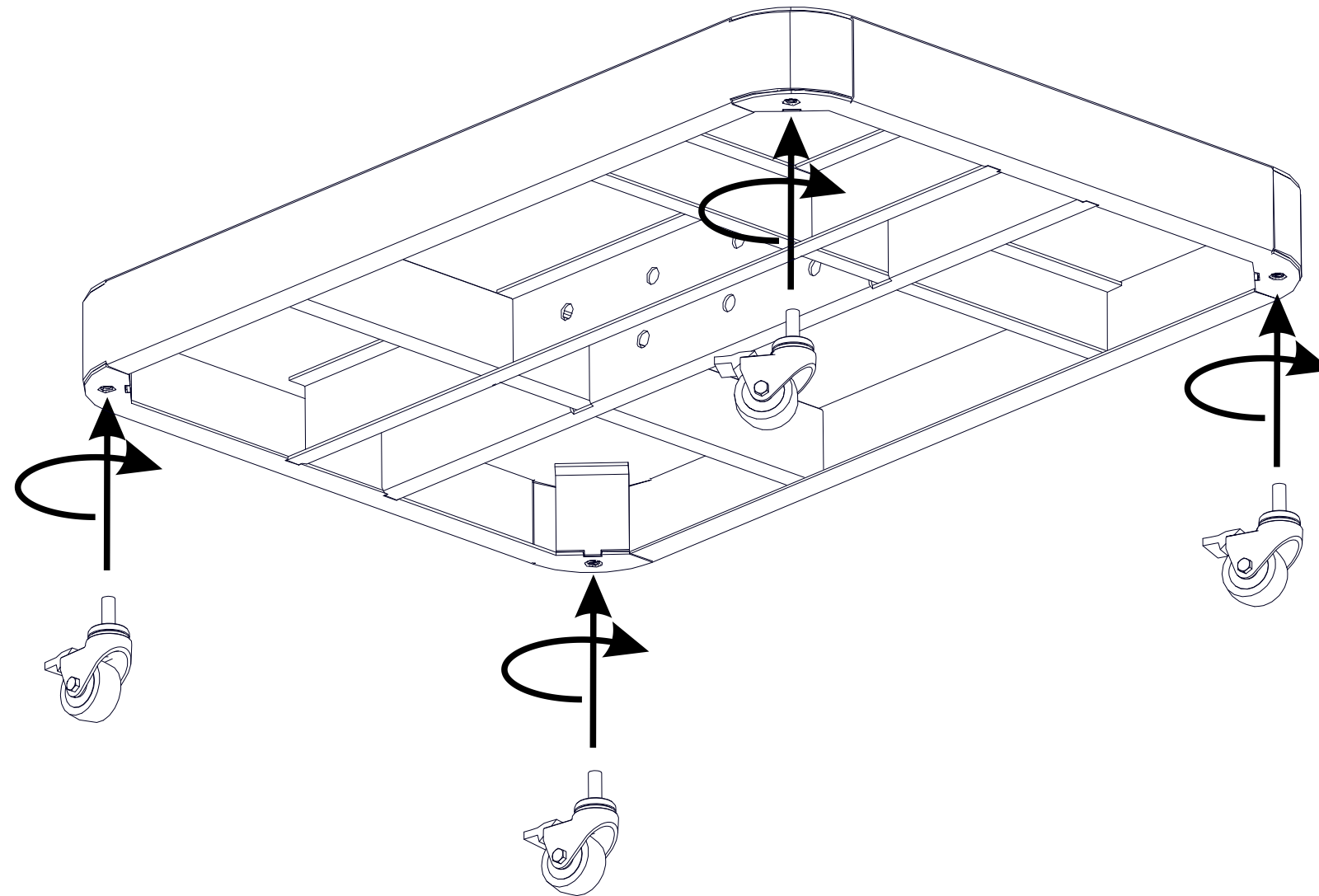
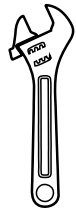
LED Pro Poster



Commandez votre LED Pro Poster dès maintenant!
1-877-255-3471

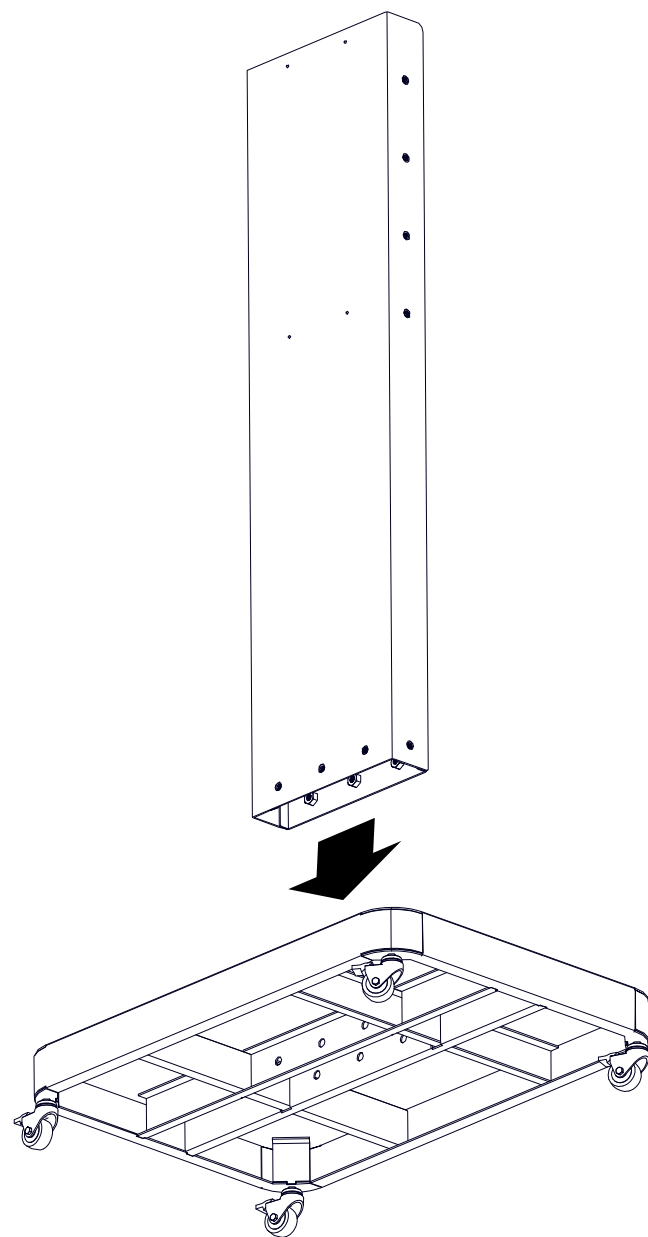
1

Vissez les 4 roulettes sur le socle.

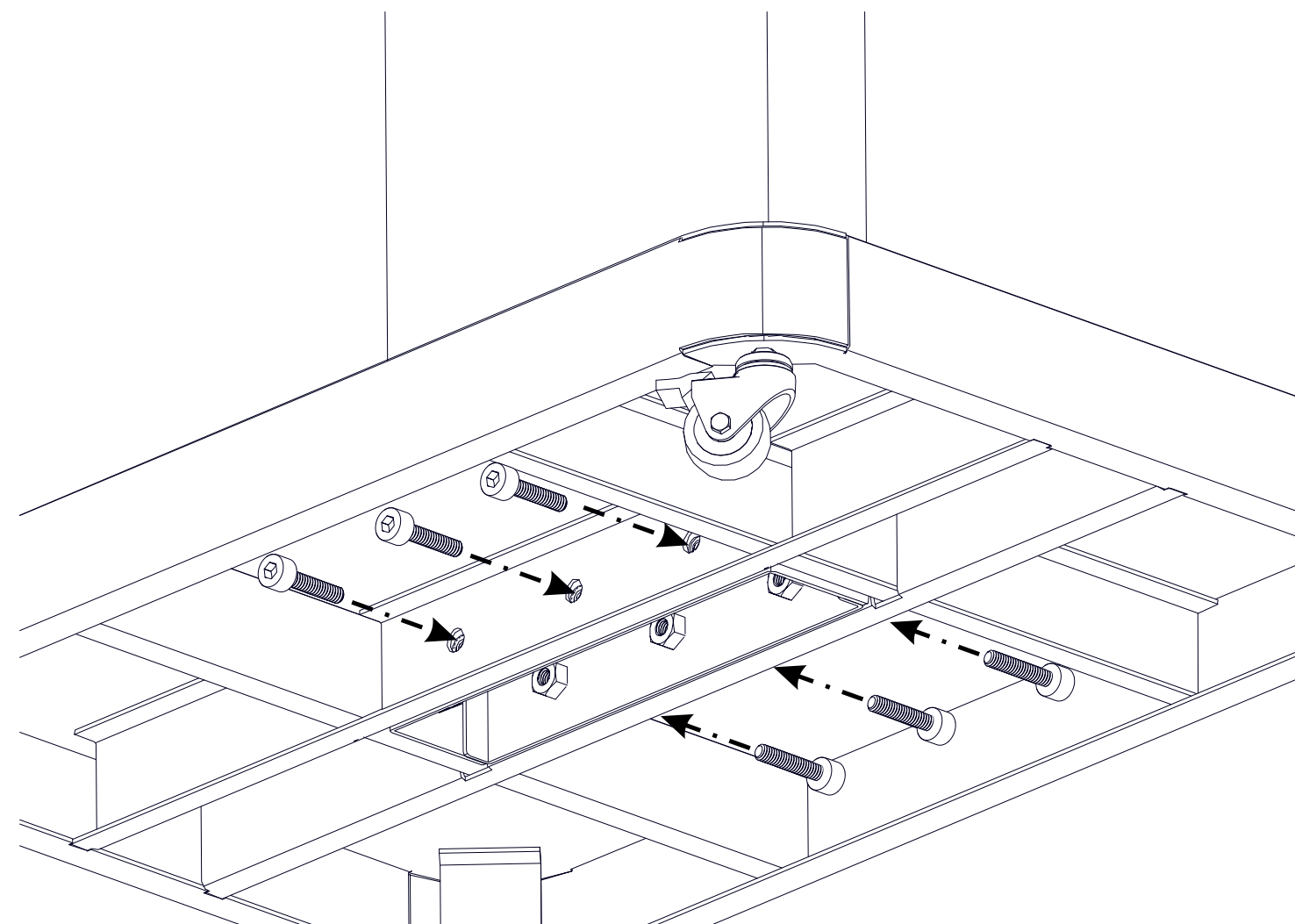
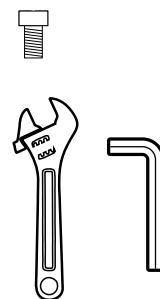


2

Glissez la base inférieure dans le socle.

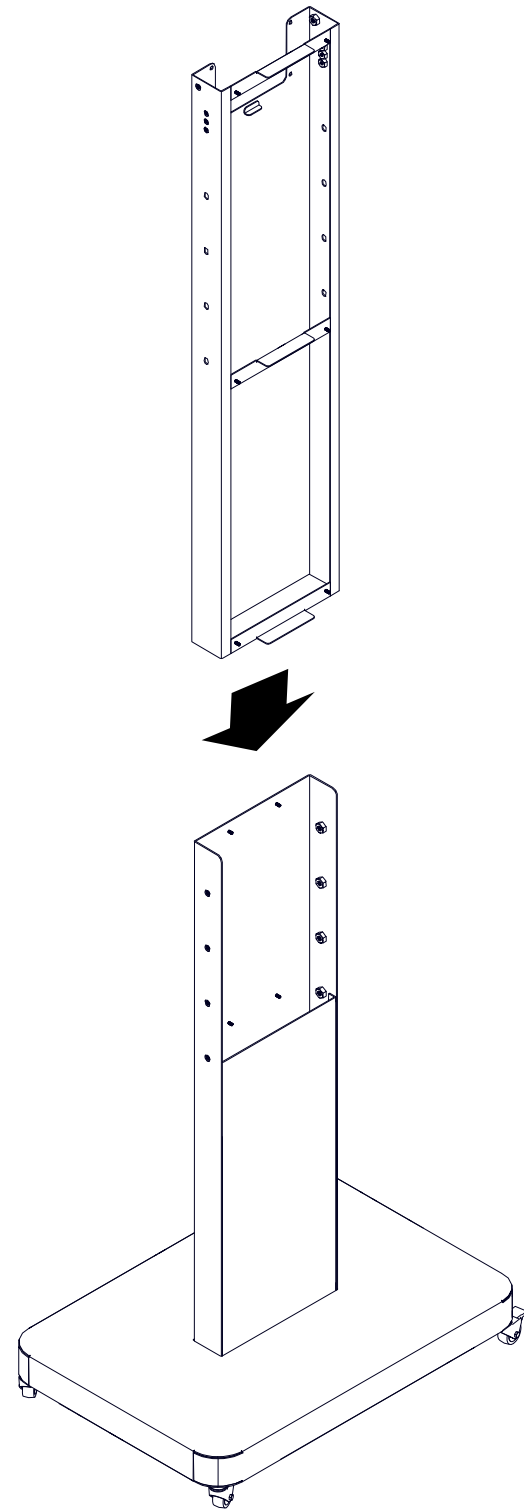
**3**

Vissez la base inférieure au socle.

x6

4

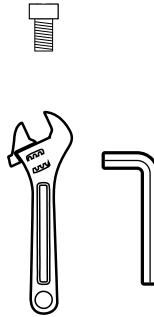
Glissez la base supérieure sur la base inférieure.



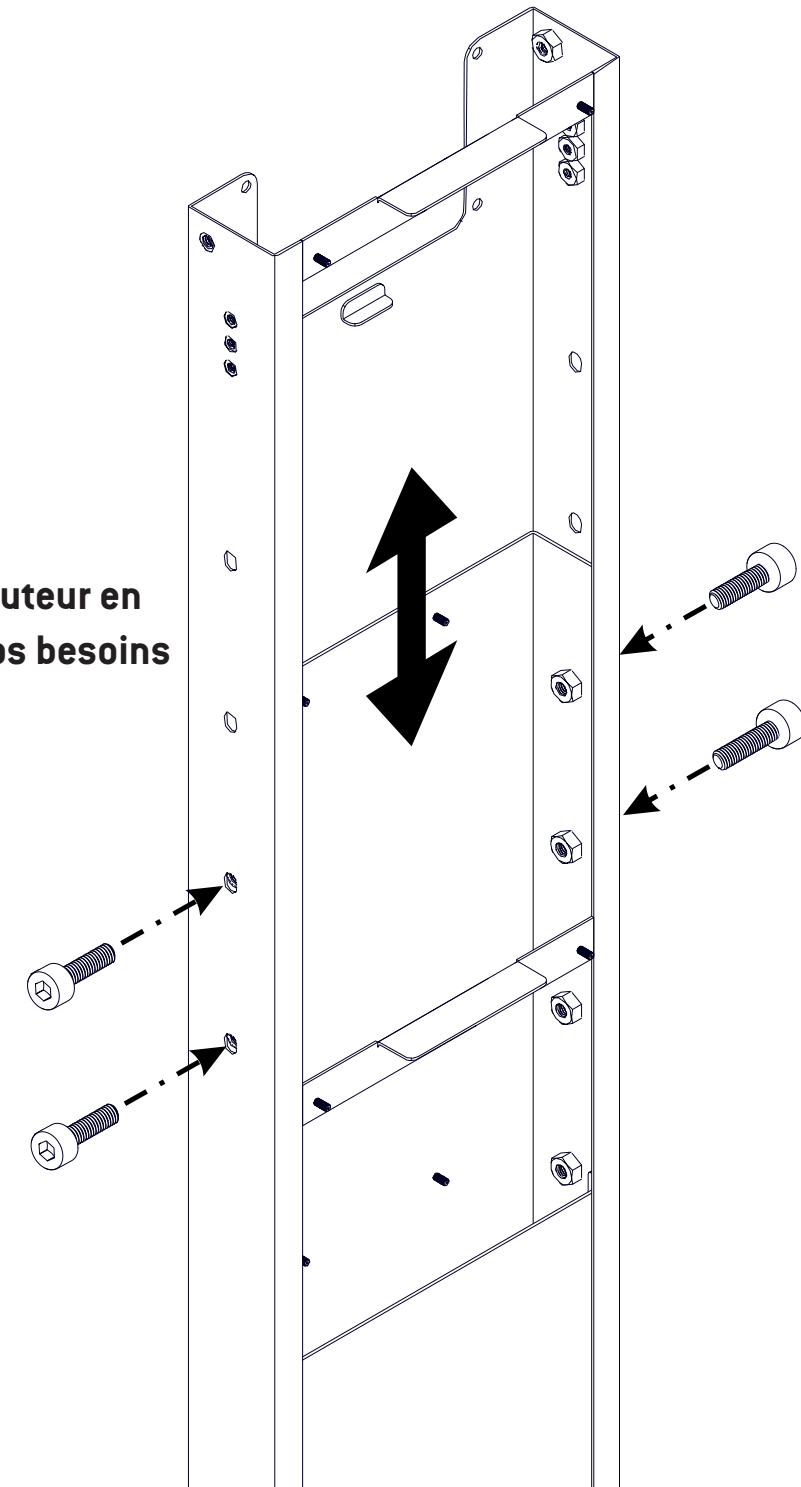
5

Régalez la position de la base supérieure en fonction de la hauteur du poster souhaitée.

x4

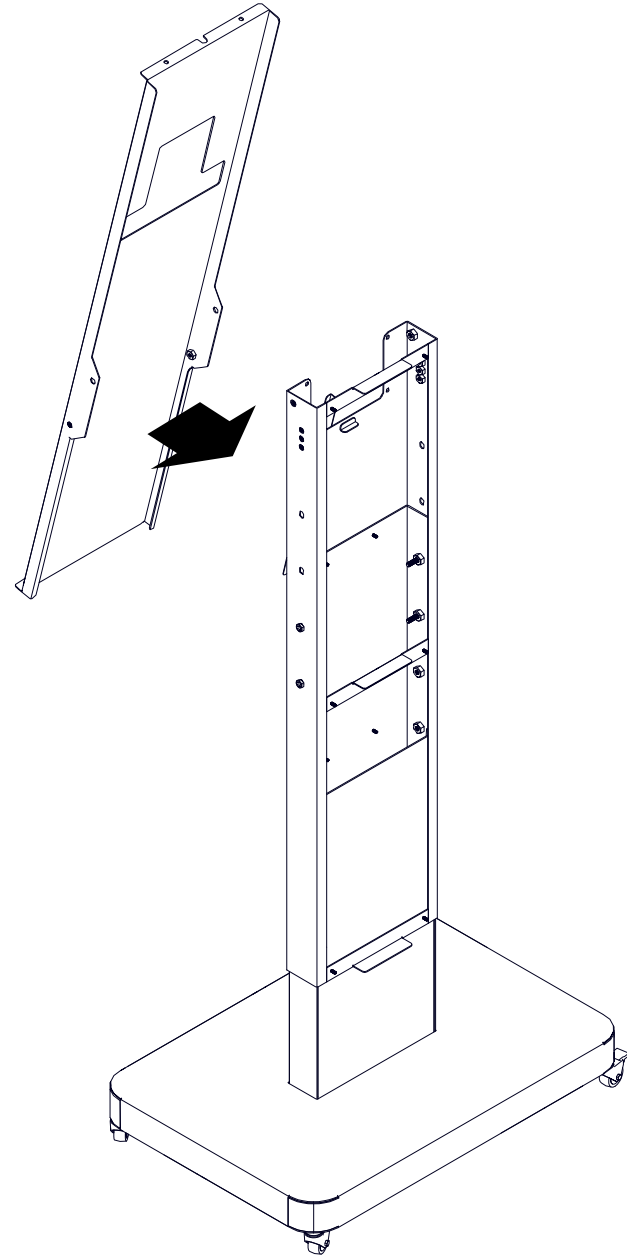


Régalez la hauteur en fonction de vos besoins

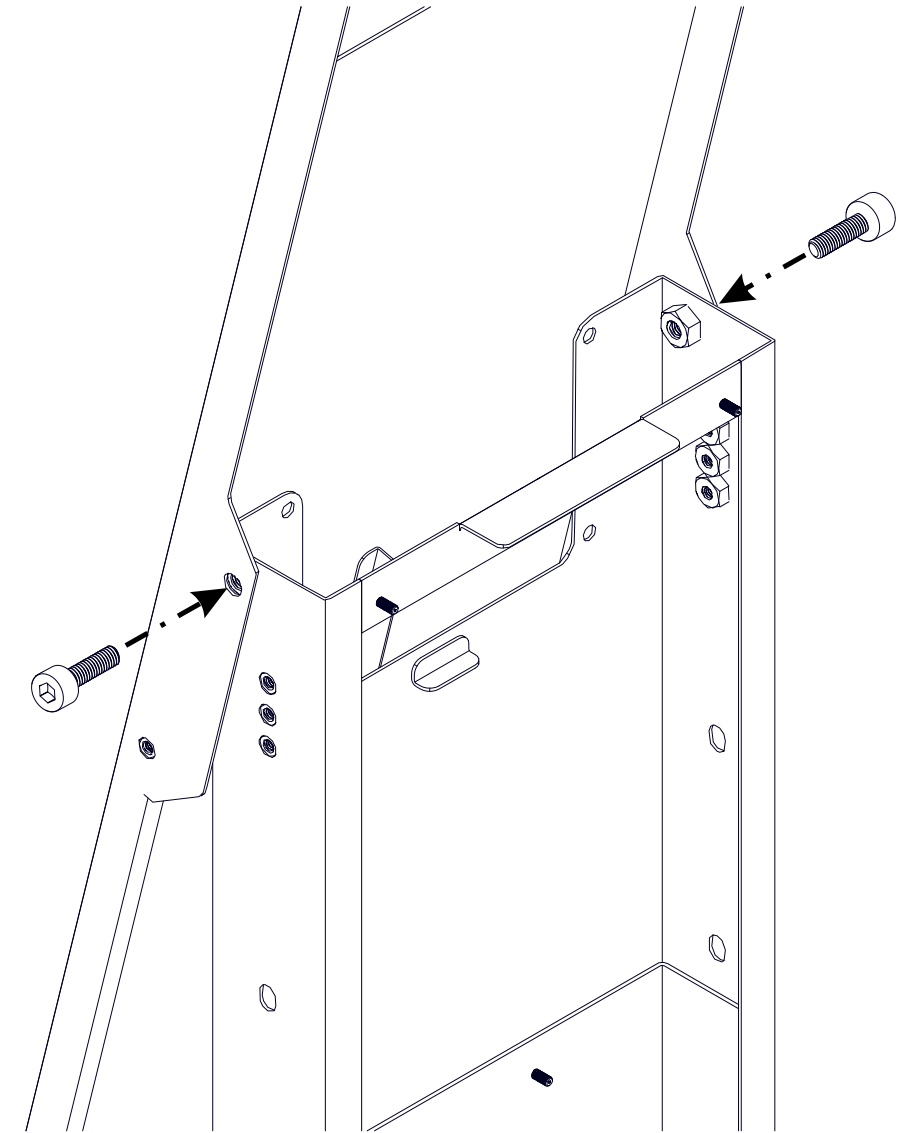
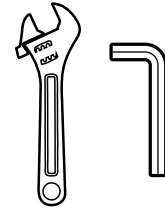


6

Appliquez le panneau arrière sur la base supérieure.

**7**

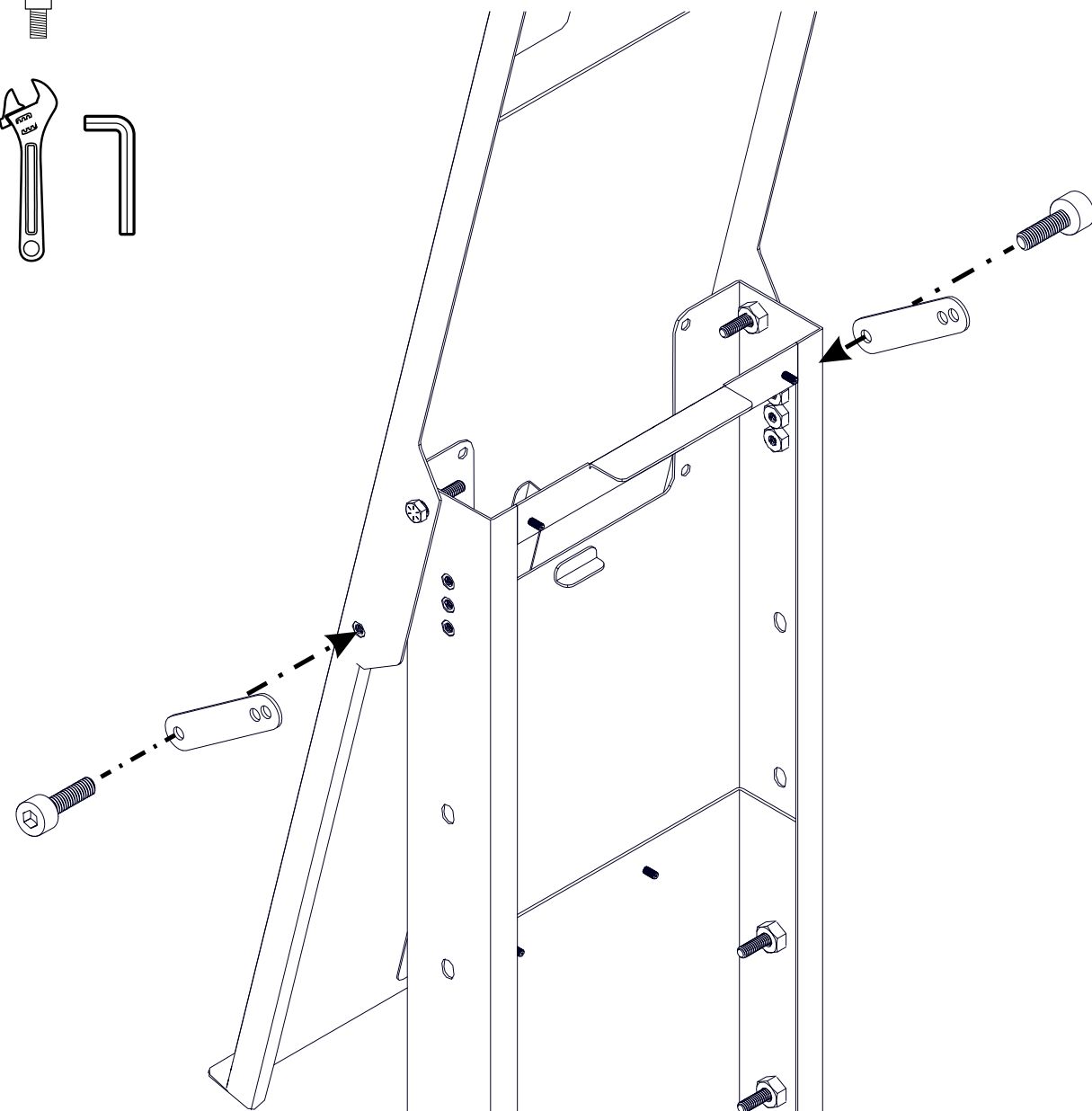
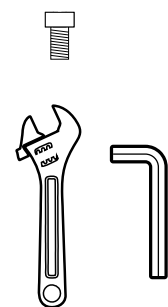
Vissez le panneau arrière à la base supérieure.

x2

8

Vissez les supports latéraux au panneau arrière.

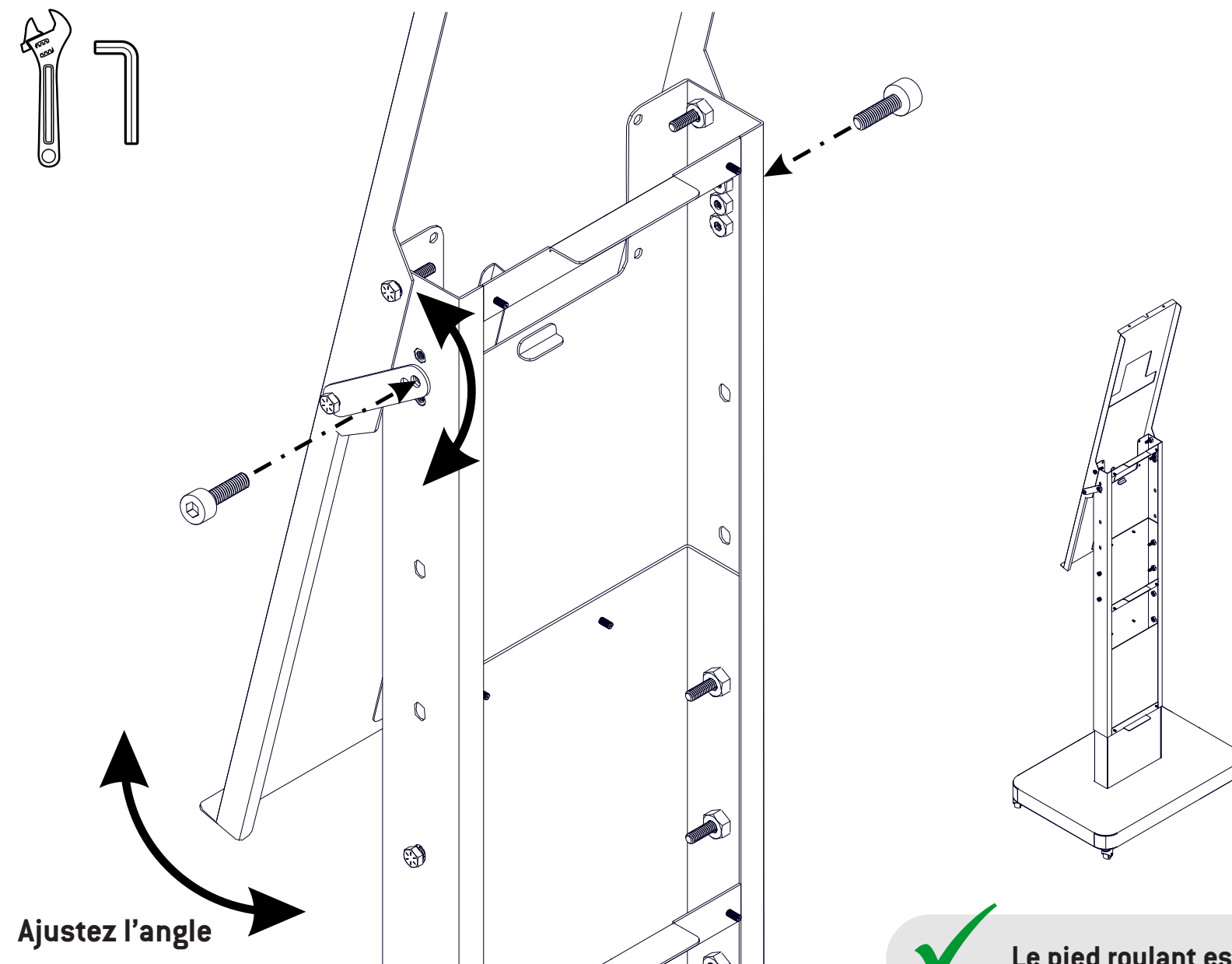
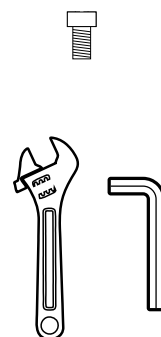
x2



9

Ajustez l'angle du panneau arrière et les supports latéraux selon l'angle de vue souhaité. Verrouillez la position en vissant les supports latéraux à la structure.

x2



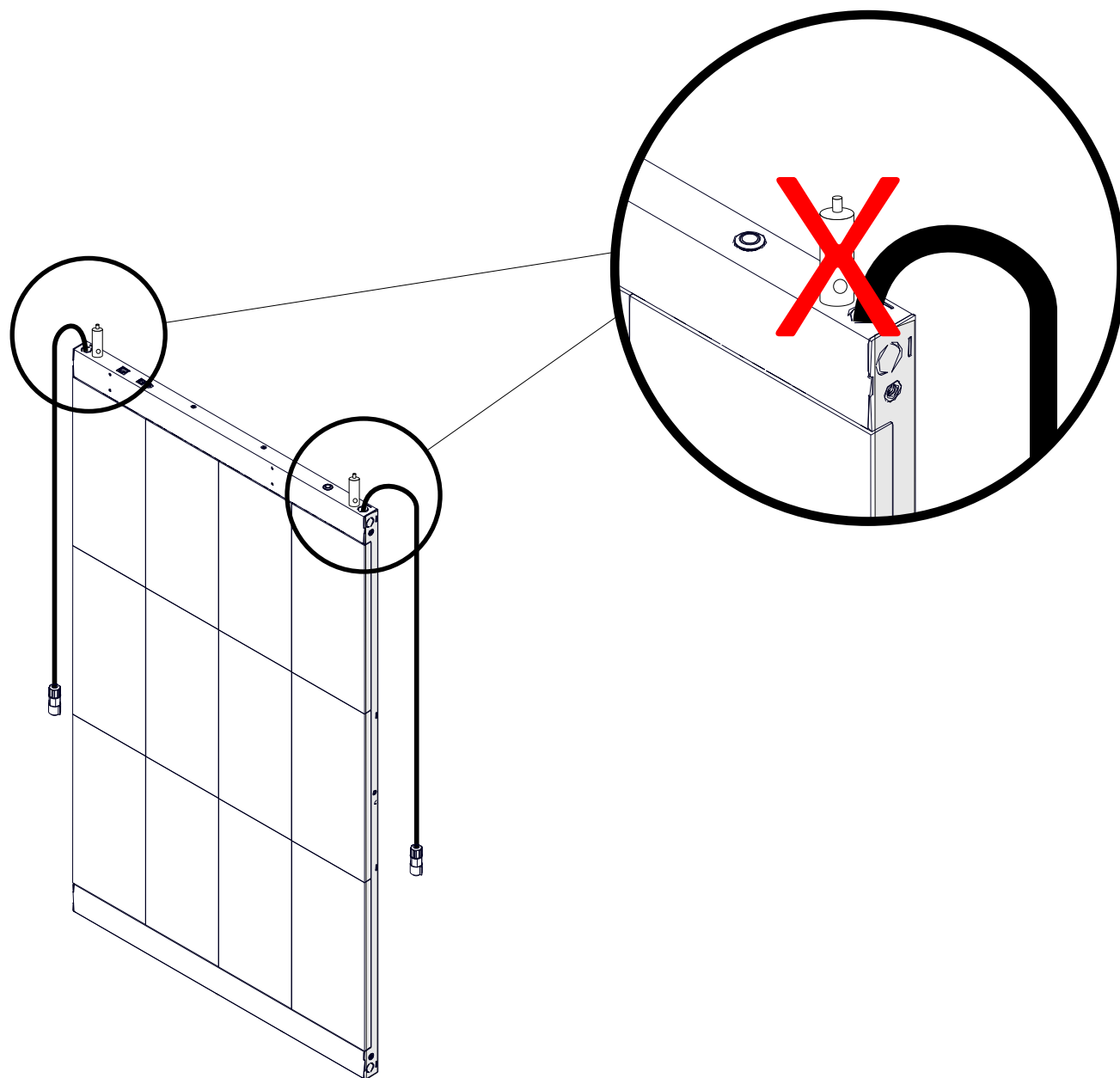
Ajustez l'angle



Le pied roulant est prêt

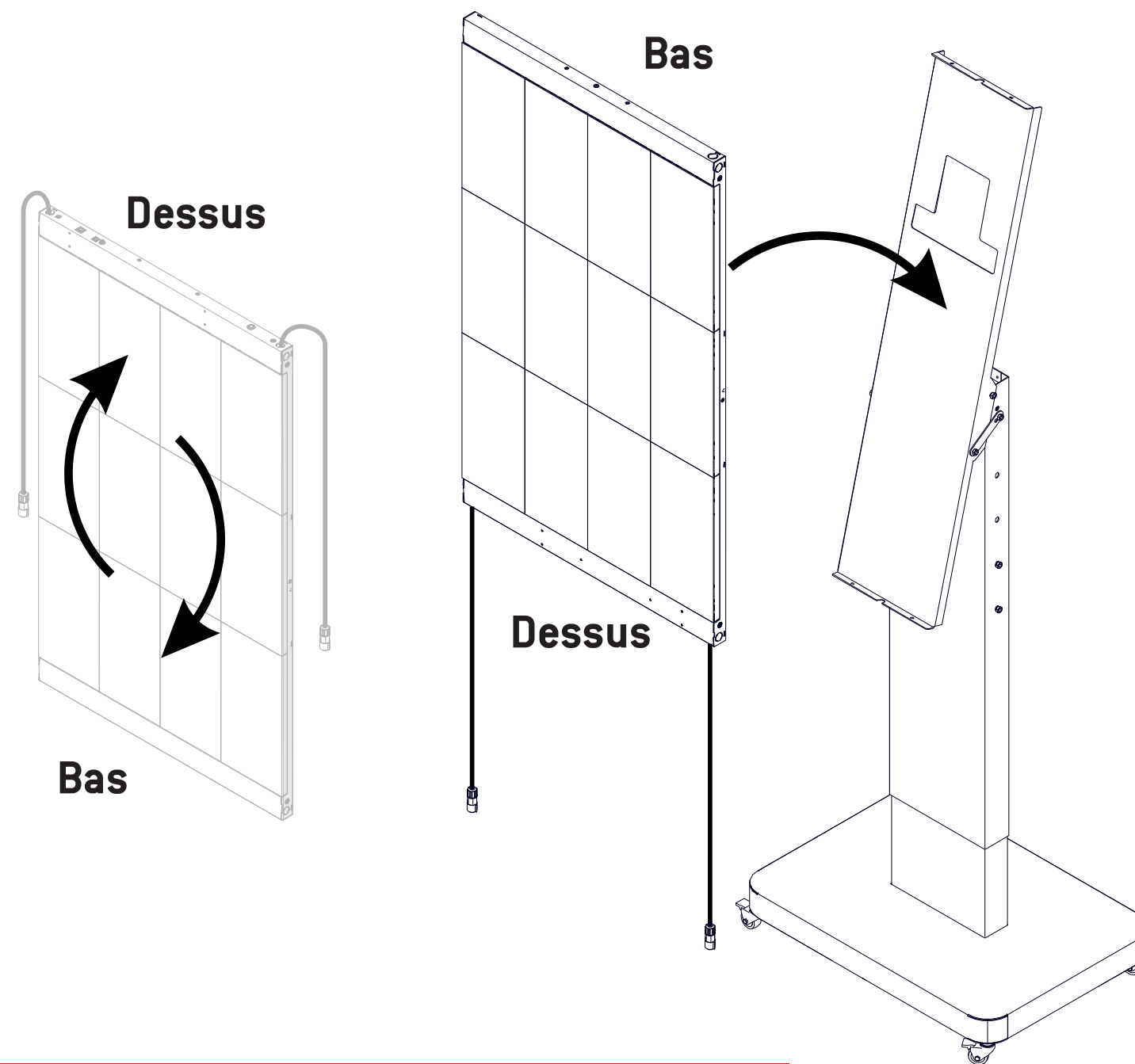
1

Retirez tous les dispositifs non nécessaires du LED Pro Poster.



2

Retournez votre poster et placez-le sur le panneau arrière.

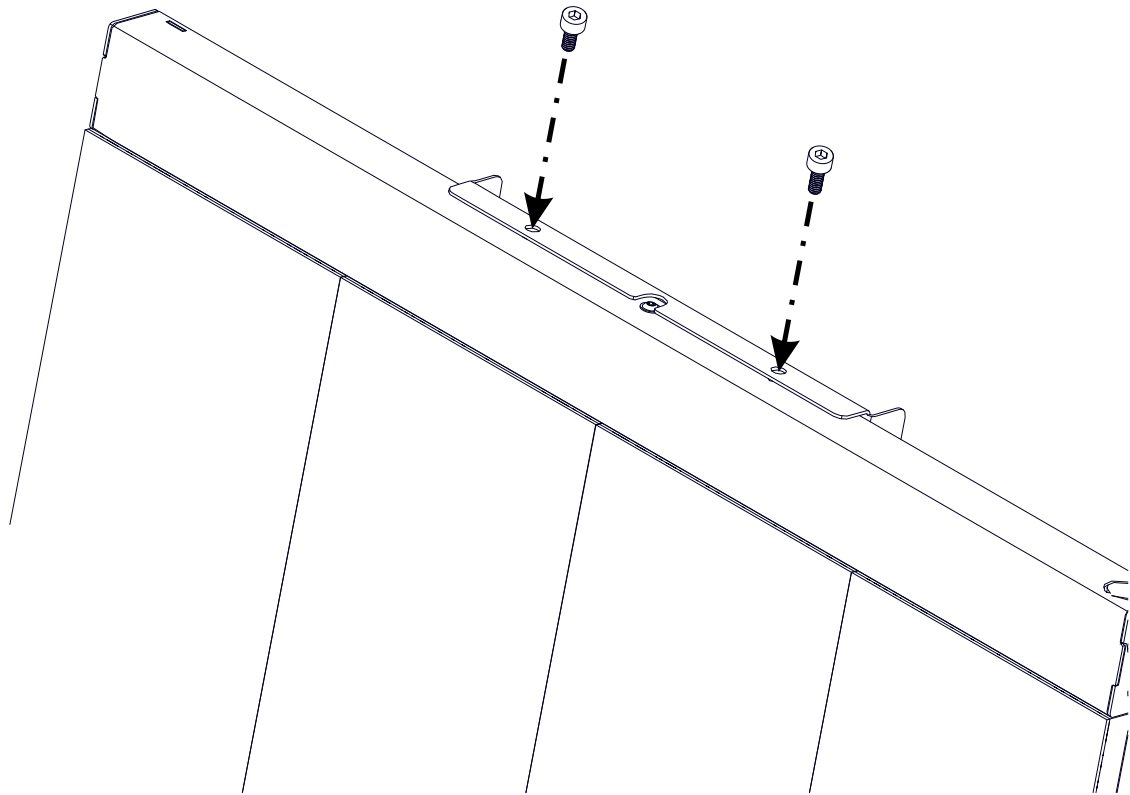


Si votre image apparaît à l'envers dans le poster il suffit de la pivoter de 180 degrés dans le logiciel Nummax Manager (voir guide du logiciel)

3

Vissez le poster sur le dessus.

x2

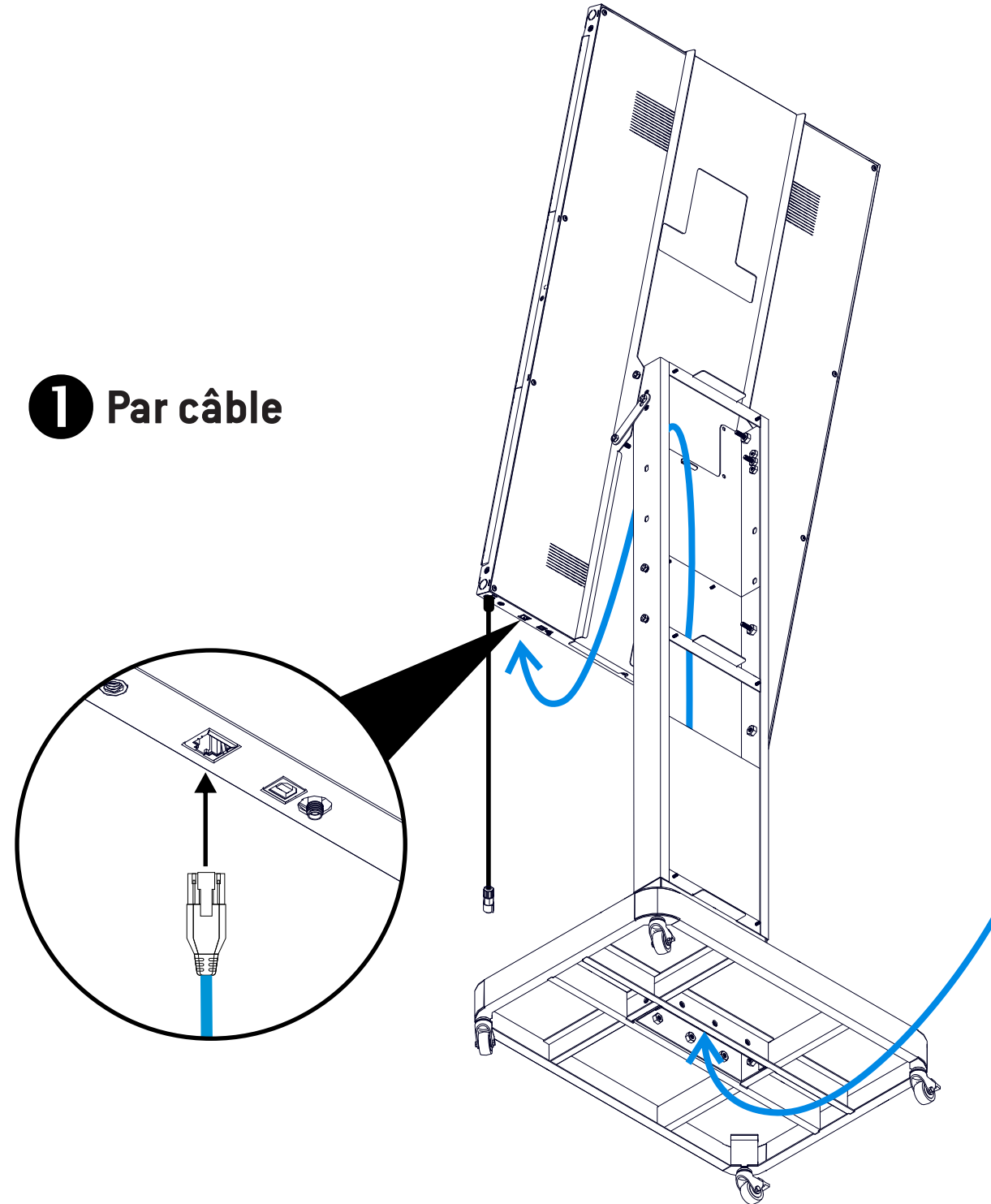


4

Préparez votre poster pour la connexion internet.

1 Connexion par câble, 2 sans fil (antenne).

1 Par câble

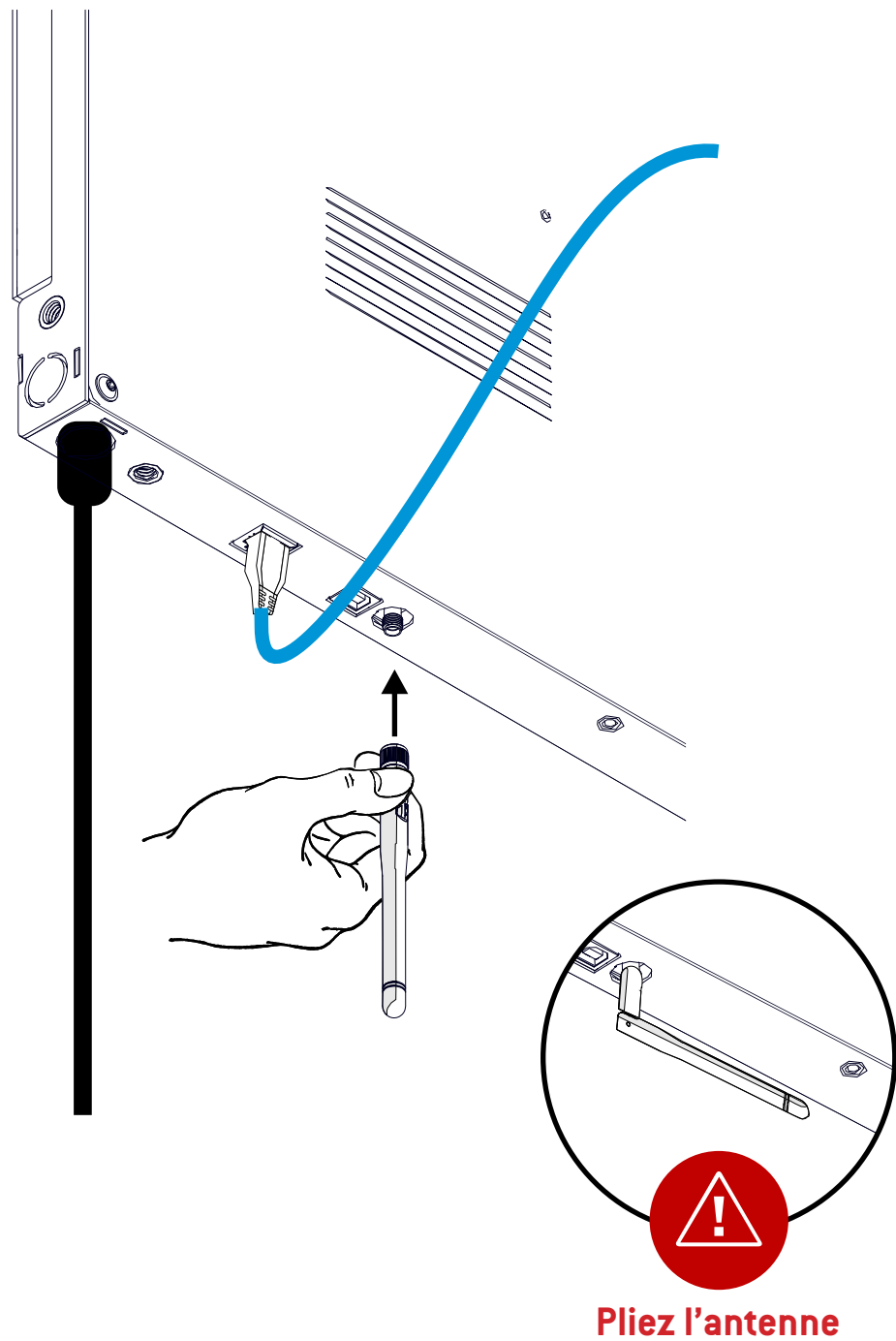


5

Vissez l'antenne de votre LED Pro Poster.
Important : Gardez l'antenne pliée.

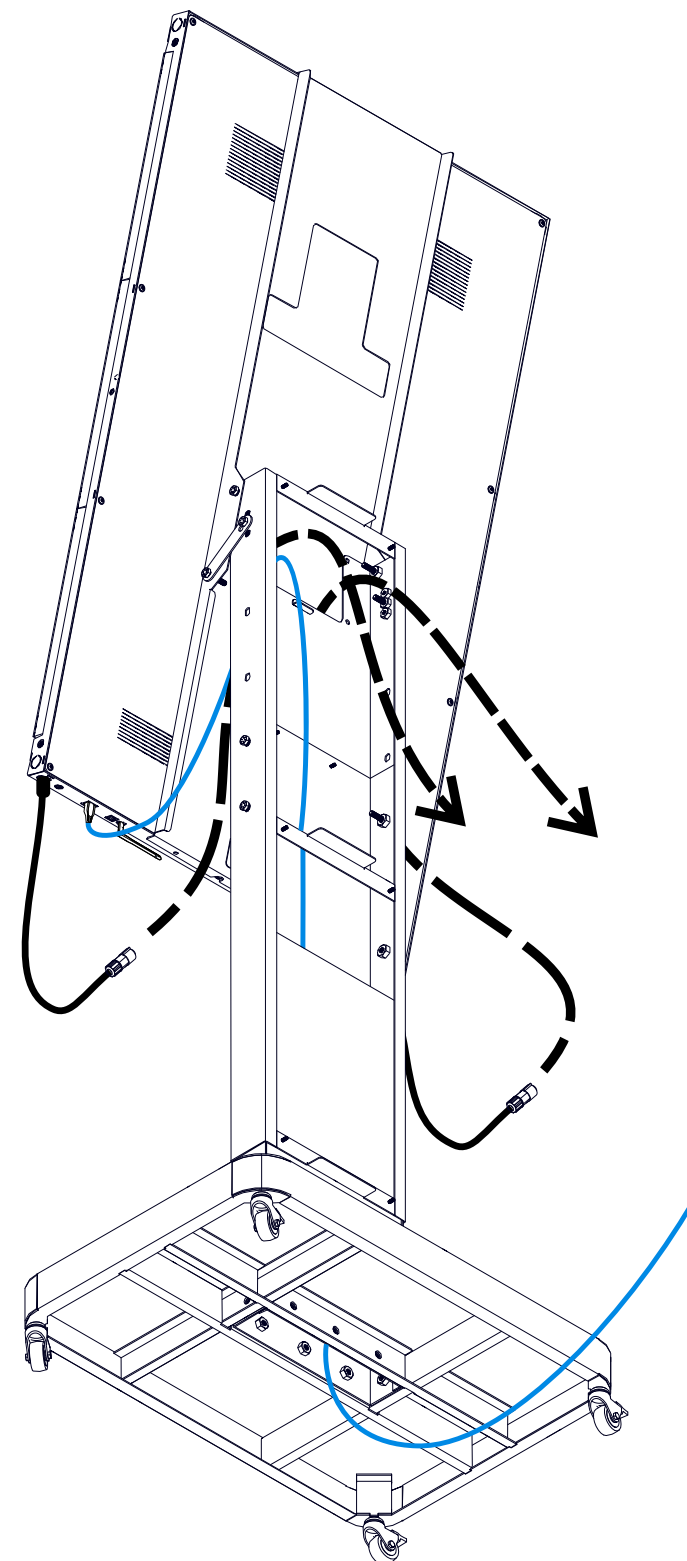


2 Sans fil



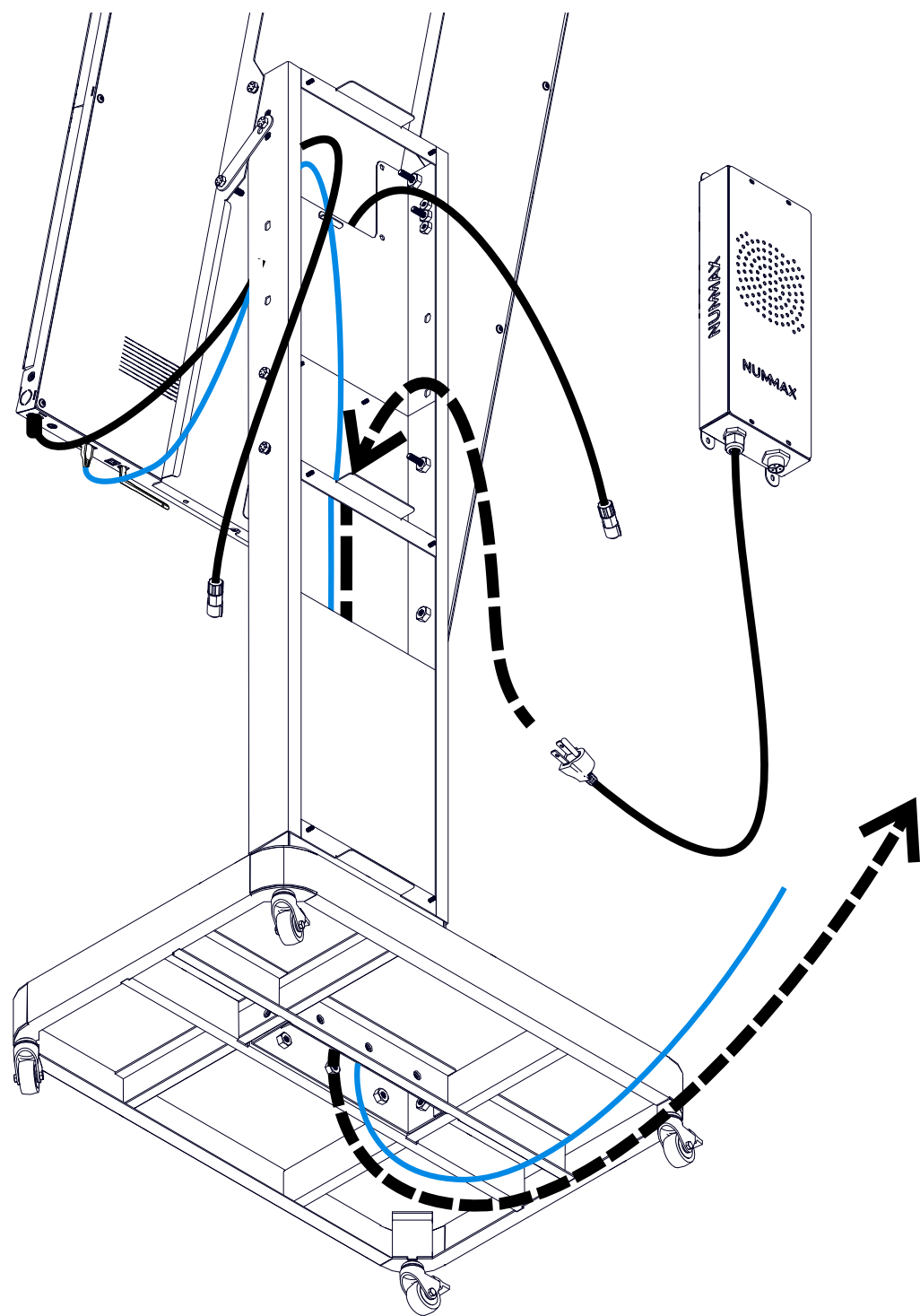
6

Faites passer les câbles du LED Pro Poster dans la base supérieure.

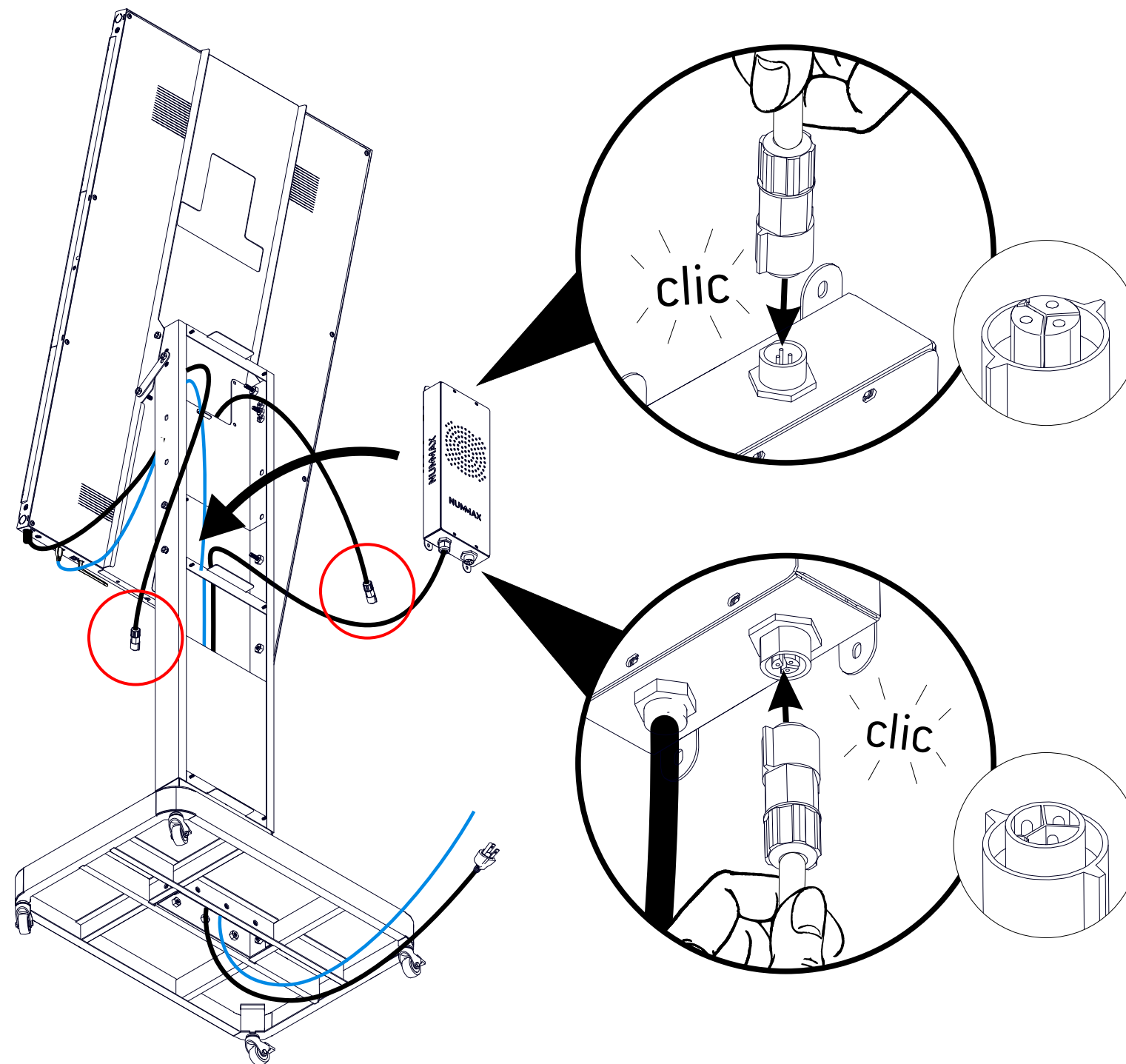


Votre poster est installé

1 A partir du bloc d'alimentation, faire passer le câble électrique par le haut et le bas de la base.



2 Connectez les 2 fils du LED Pro Poster au bloc d'alimentation.

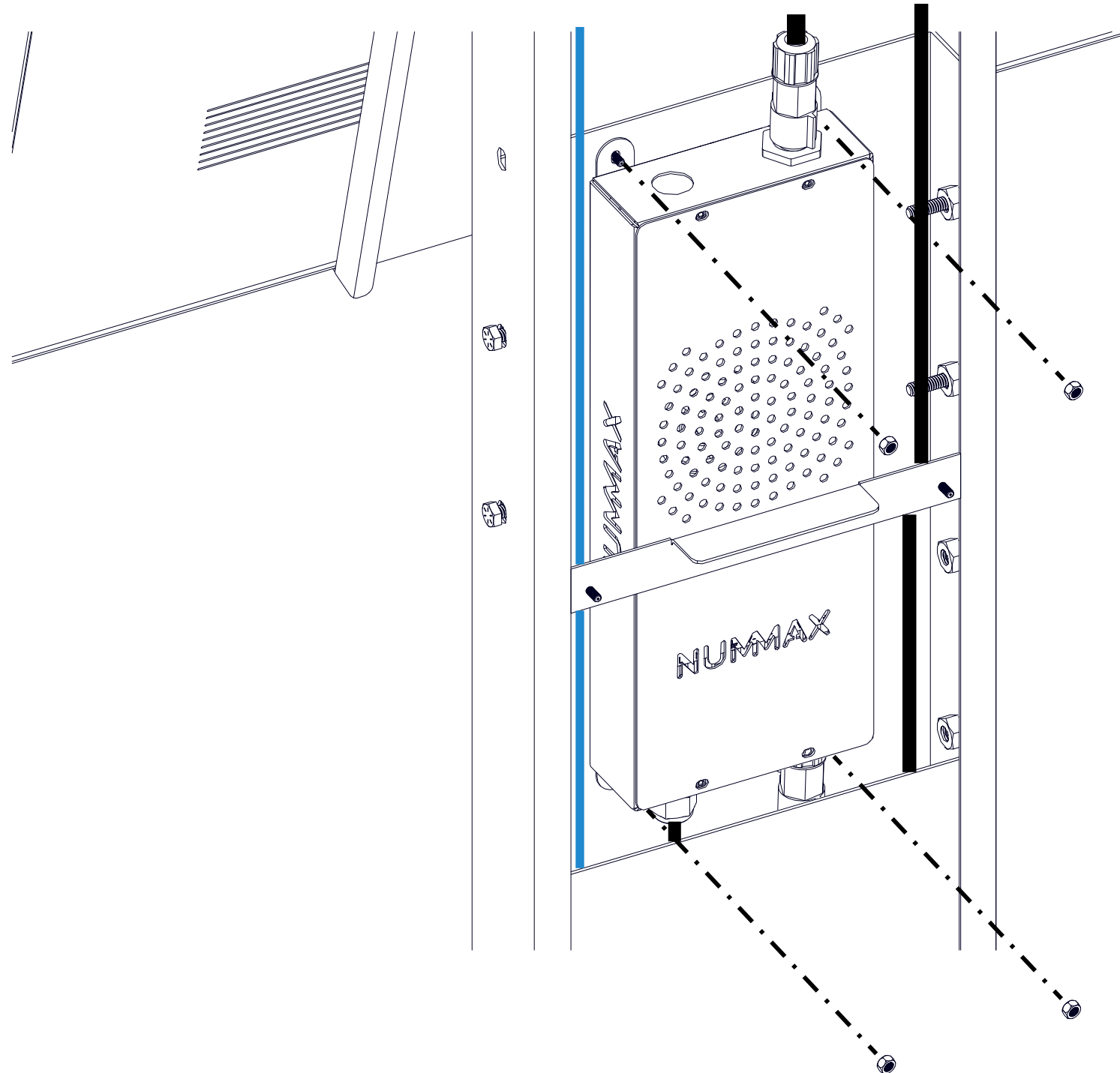
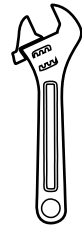


E

Installer le bloc d'alimentation

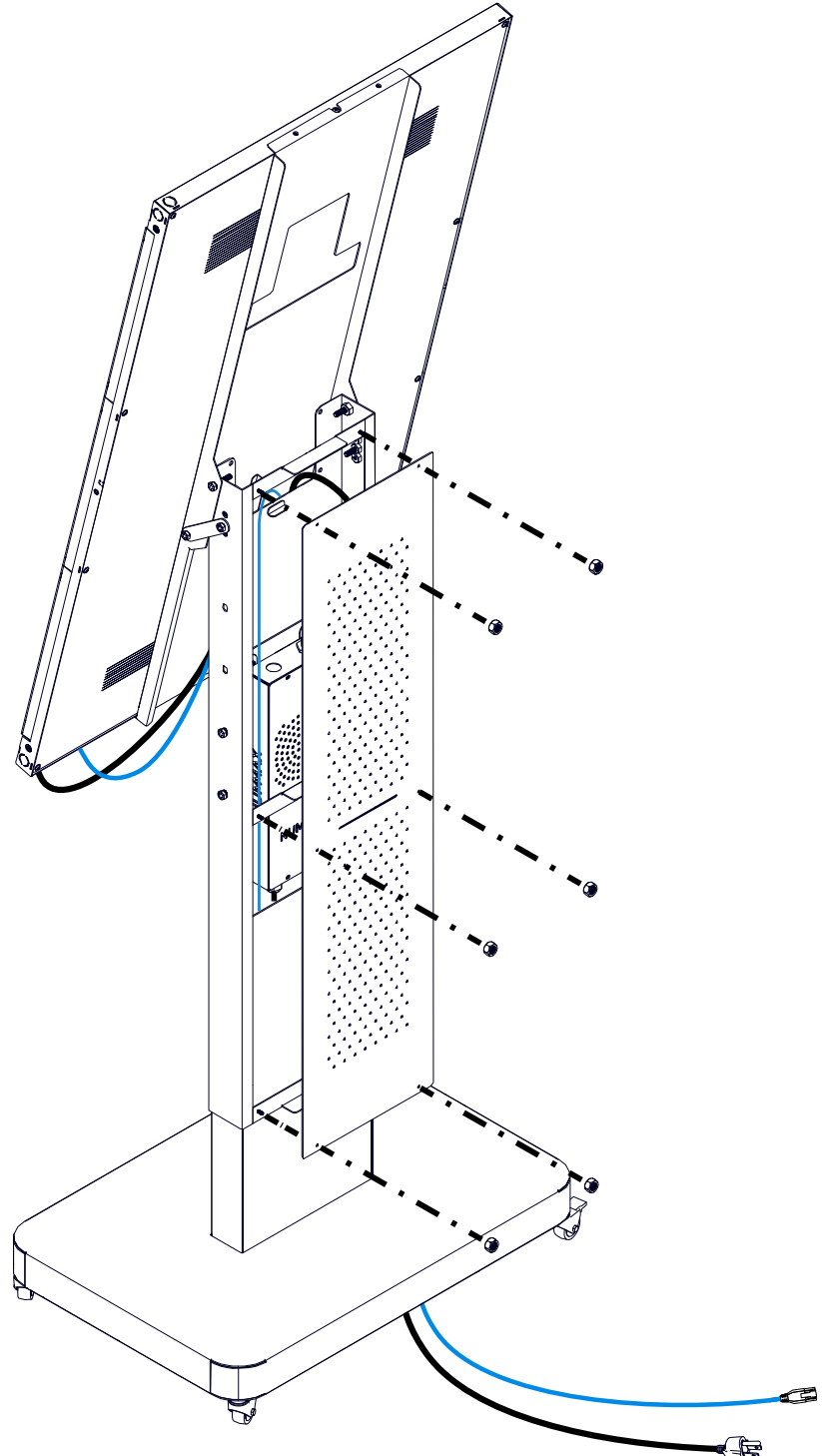
3

Placez le bloc d'alimentation sur les boulons et vissez les 4 boulons.

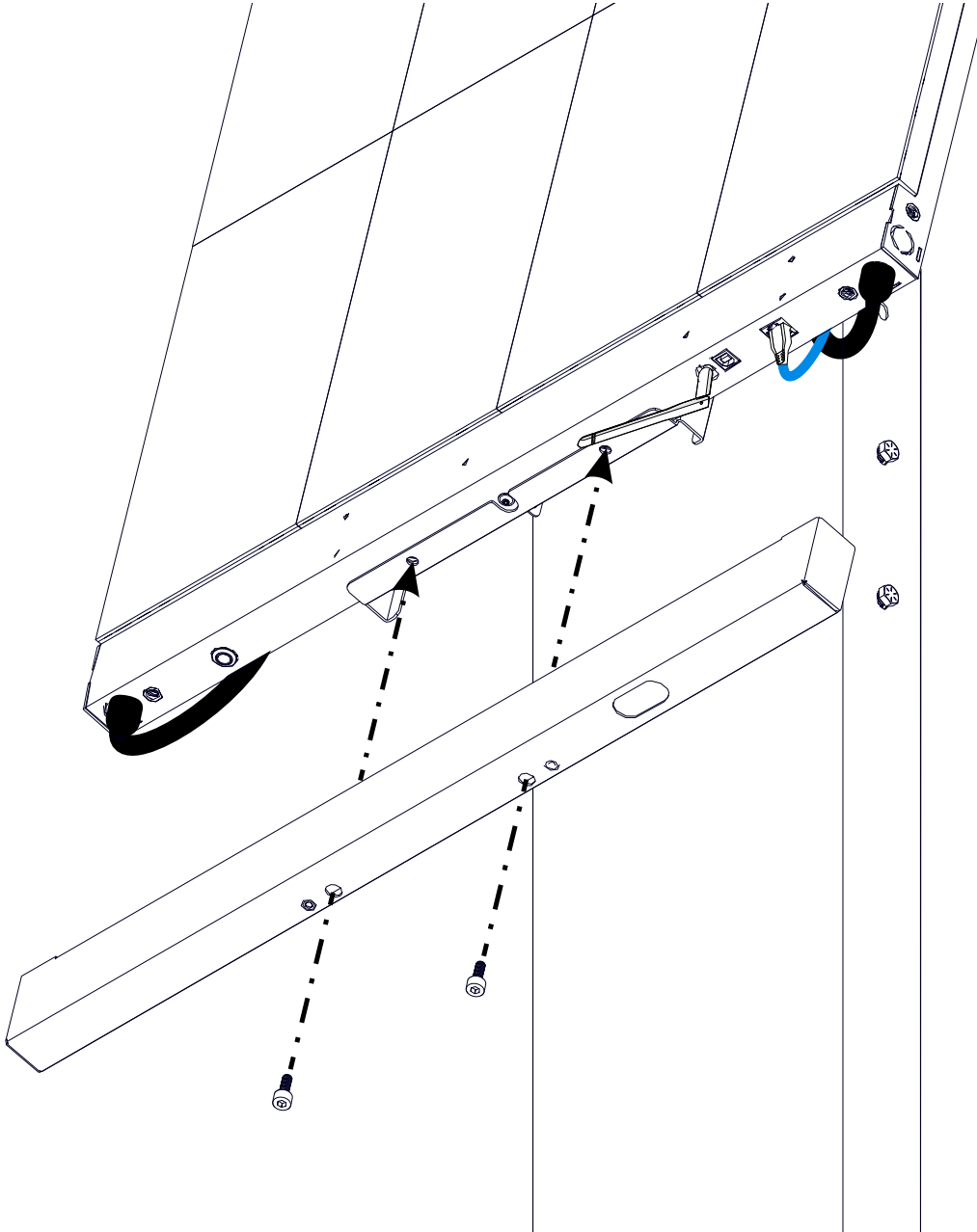


Bloc d'alimentation installé

1 Placez le dos et vissez les boulons.

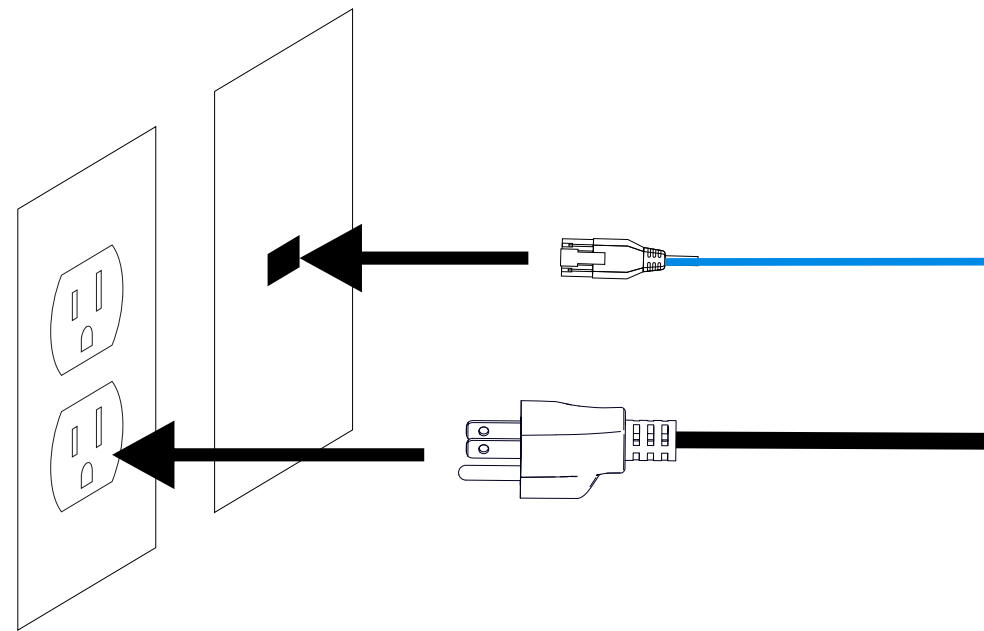


2 Placez le support de couverture pour cacher les câbles du poster et l'antenne. Vissez-le à travers le poster.

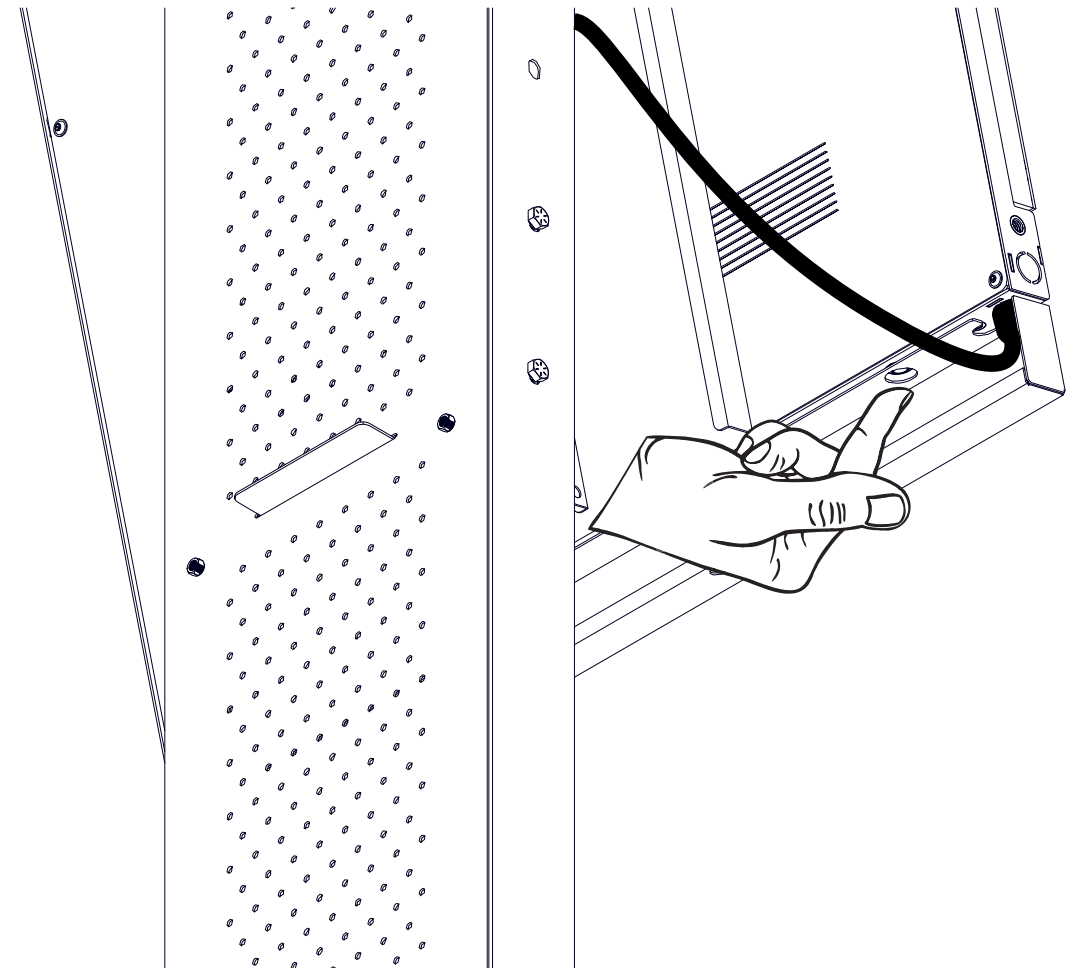


3

Branchez l'électricité et le câble Internet du LED Pro Poster.

**4**

Allumez votre LED Pro Poster.





Avertissements

- Ne pas utiliser cet appareil proche de l'eau.
- Nettoyer avec un linge sec.
- Ne pas bloquer les espaces de ventilation.
- Installer selon les directives du fabricant.
- Ne pas installer proche d'une source de chaleur telle que les radiateurs, calorifères, poêles, ou autres appareils produisant de la chaleur (incluant les amplificateurs).
- Ne pas démonter la sécurité de la fiche polarisée ou de la terre. Une fiche avec mise à la terre a deux broches et une troisième broche de mise à la terre. La lame large ou la troisième broche sont fournies pour votre sécurité. Si la fiche fournie ne s'adapte pas à votre prise, consultez un électricien pour remplacer la prise obsolète (peut varier d'un pays à l'autre).
- Protégez le cordon d'alimentation contre les risques de piétinement ou de pincement, en particulier au niveau des fiches, des prises de courant et du point de sortie de l'appareil.
- Confiez toute réparation à un personnel qualifié. Un entretien est nécessaire lorsque l'appareil a été endommagé de quelque manière que ce soit, par exemple si le cordon d'alimentation ou la fiche est endommagé, si du liquide a été renversé ou si des objets sont tombés dans l'appareil, si l'appareil a été exposé à la pluie ou à l'humidité, ne fonctionne pas normalement, ou est tombé au sol.
- Ne pas coller d'objets métalliques ni d'autres matériaux conducteurs dans le cordon d'alimentation. Ne pas toucher l'extrémité du cordon d'alimentation lorsqu'il est branché.
- Pour réduire les risques d'incendie ou de choc électrique, ne pas exposer ce produit à la pluie, à l'humidité ou à tout autre liquide. Ne pas toucher l'afficheur avec les mains mouillées. Ne pas installer ce produit à proximité d'objets inflammables tels que de l'essence ou des bougies, et ne pas exposer l'afficheur directement à la climatisation.
- Ne pas exposer aux éclaboussures et ne pas placer d'objets remplis de liquides, tels que des vases, des tasses, etc. sur ou au-dessus de l'appareil (par exemple, sur des étagères au-dessus de l'appareil).

Nummax ne peut être tenu responsable de:

- Systèmes de support mural, matériel, agencements et vis en cas de chute d'un panneau
- Mauvais usage, démontage en pièces ou vandalisme
- Tout choc électrique
- Toujours débrancher le panneau avant de travailler dessus
- Tout autre cas de force majeure

TOUJOURS DÉBRANCHEZ VOTRE APPAREIL NUMMAX AVANT DE LE MANIPULER.

POUR RÉDUIRE LE RISQUE D'ÉLECTROCUTION, NE RETIREZ PAS LE COUVERCLE (OU LE DOS). IL N'Y A AUCUNE PIÈCE RÉPARABLE PAR L'UTILISATEUR À L'INTÉRIEUR. TOUJOURS SE RÉFÉRER À UN PERSONNEL DE SERVICE QUALIFIÉ.