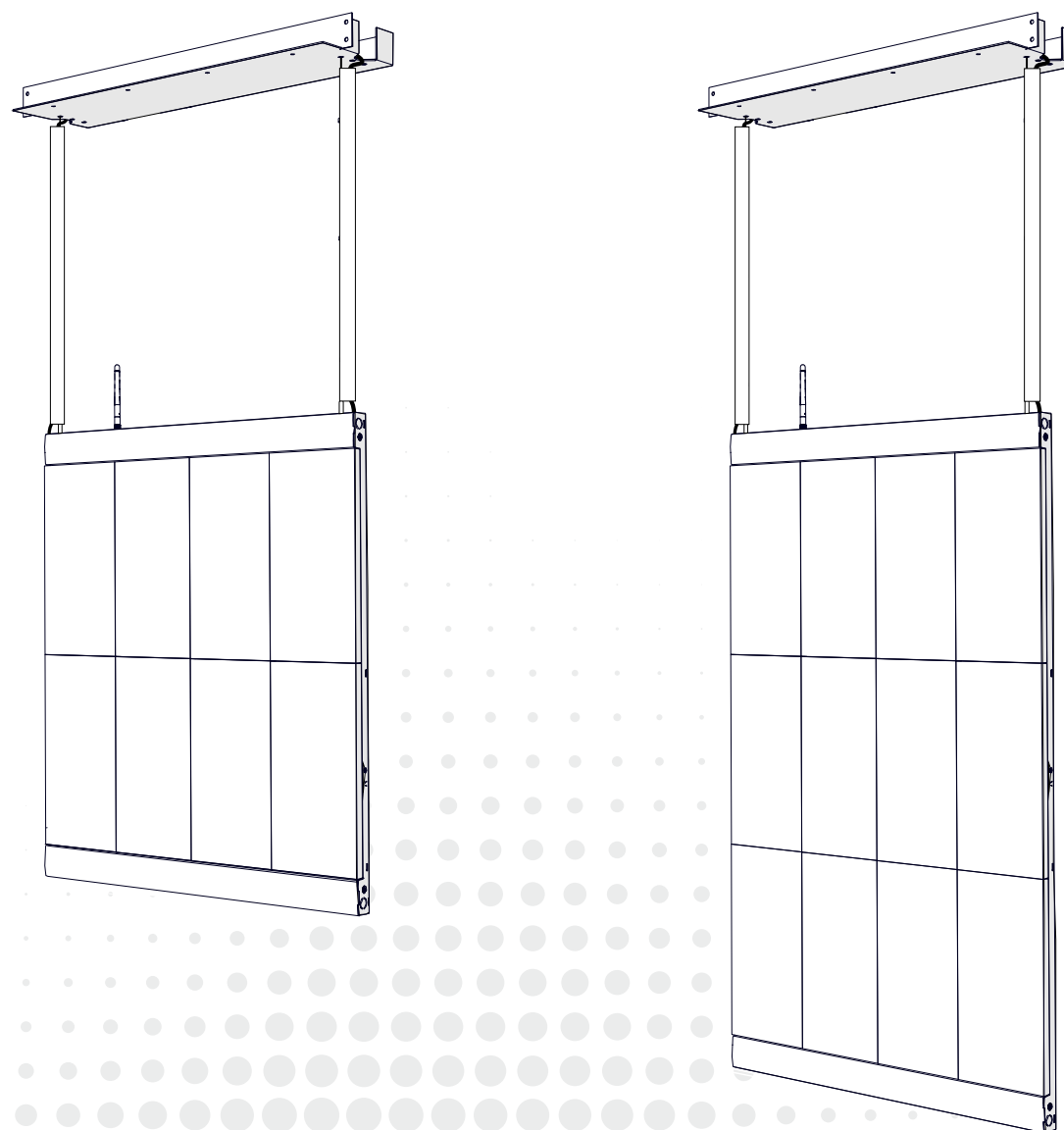




## Guide d'installation



# Étapes d'installation!

- A** Vue générale
- B** Déballez le Poster LED
- C** Option 1: Installer le support sur le cadre de fenêtre
- D** Option 2: Installer le support au plafond
- E** Suspendre le Poster LED
- F** Brancher les câbles électriques
- G** Installer l'alimentation
- H** Finalisation

Maintenance: Remplacement d'un module LED

Avertissements



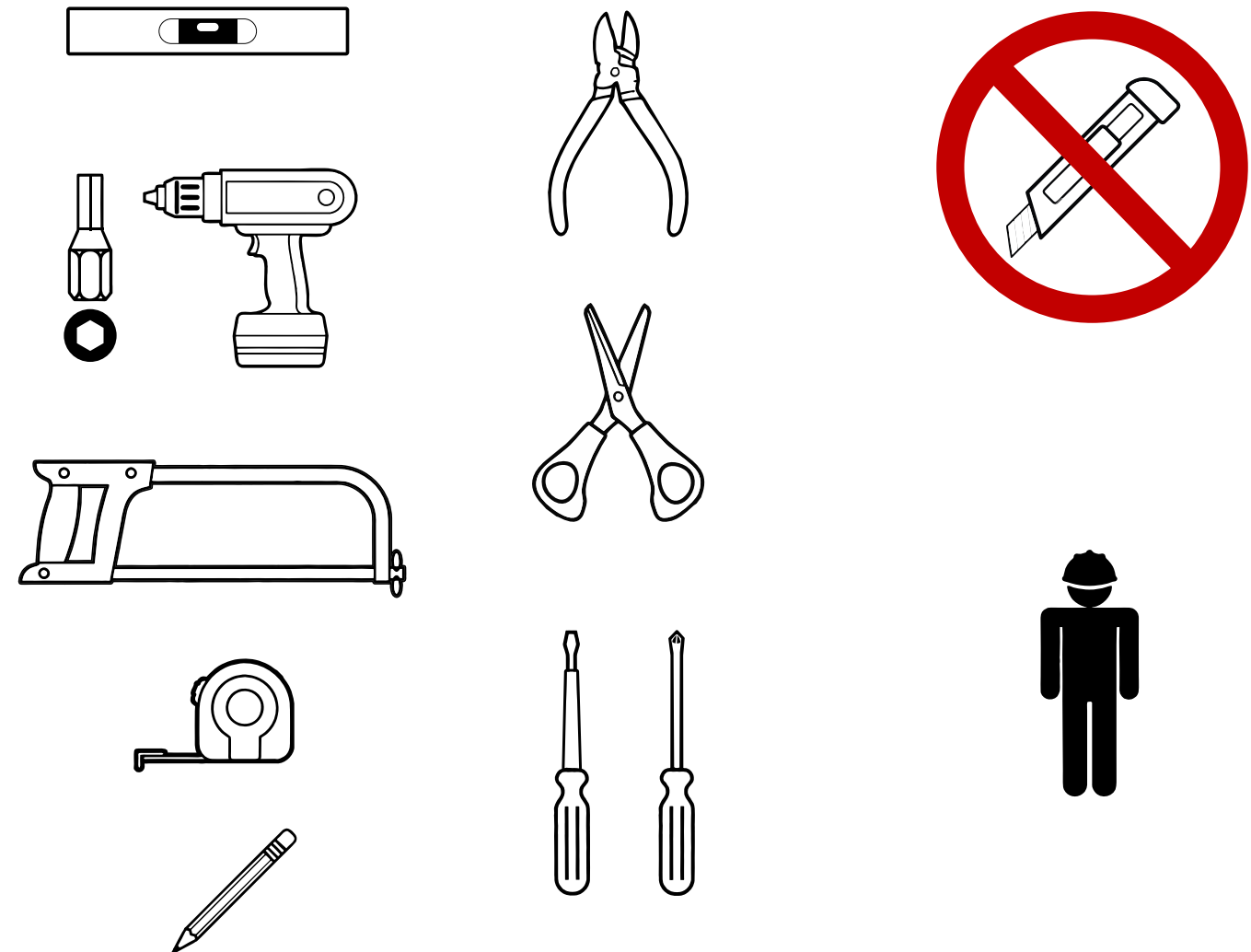
NUMMAX SUPPORT TECHNIQUE

**+1 877 255-3471 #205 (EST)**

service@nummax.com

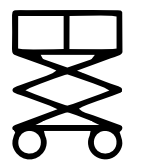
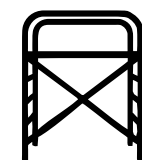
® FC CE

# Outillage requis



1. L'installation repose sur le technicien installateur. Nummax ne pourra être tenu responsable de toute installation non conforme ou non sécuritaire.
2. Adaptez les boulons, les vis et les ancrages au matériau du support et selon vos normes de sécurité locales.
3. Pour des questions de sécurité et de certification, vous ne devez jamais percer ou perforez le cadre ou la structure de l'écran.

Utilisez l'équipement approprié pour une installation sécuritaire

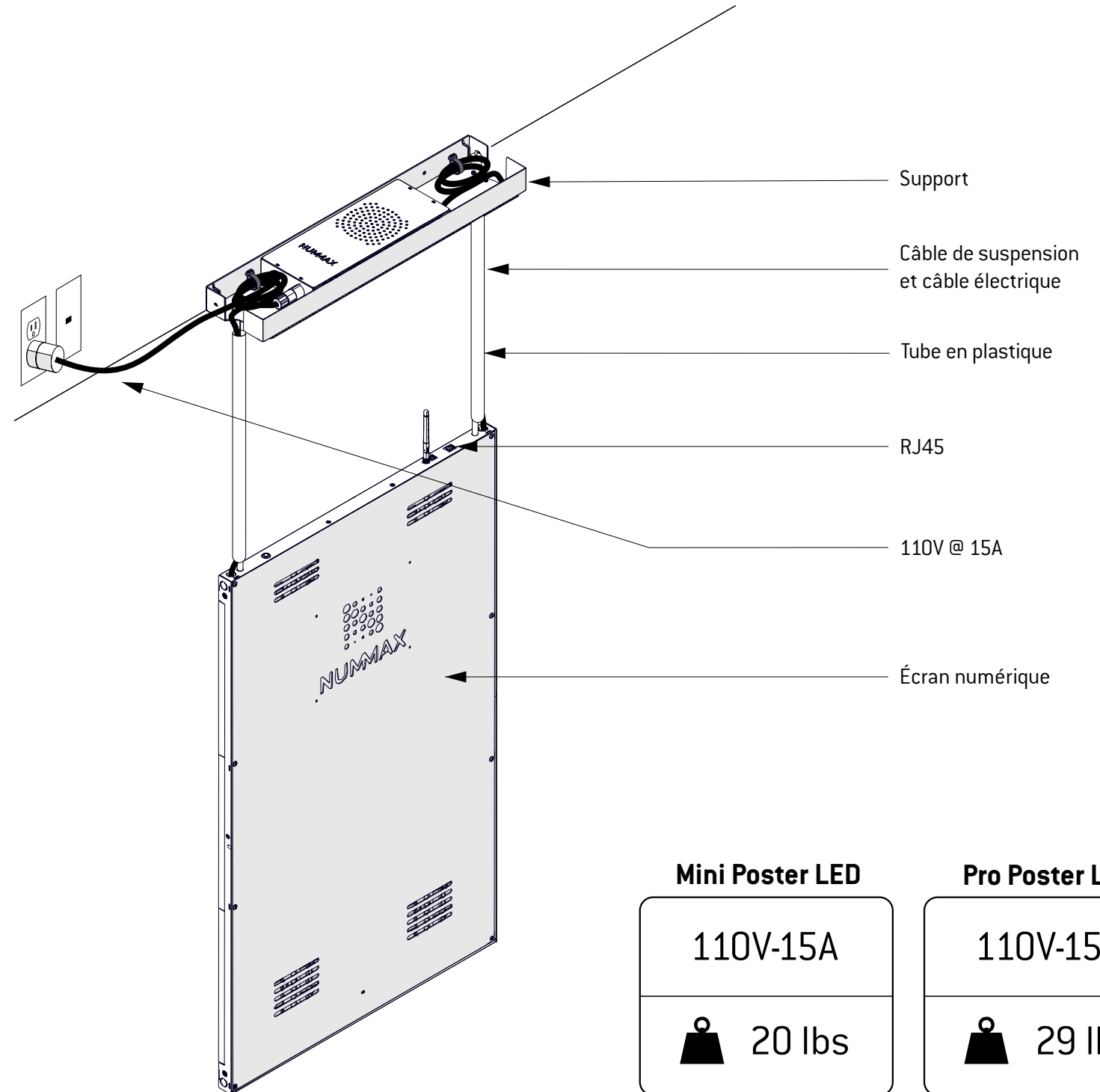
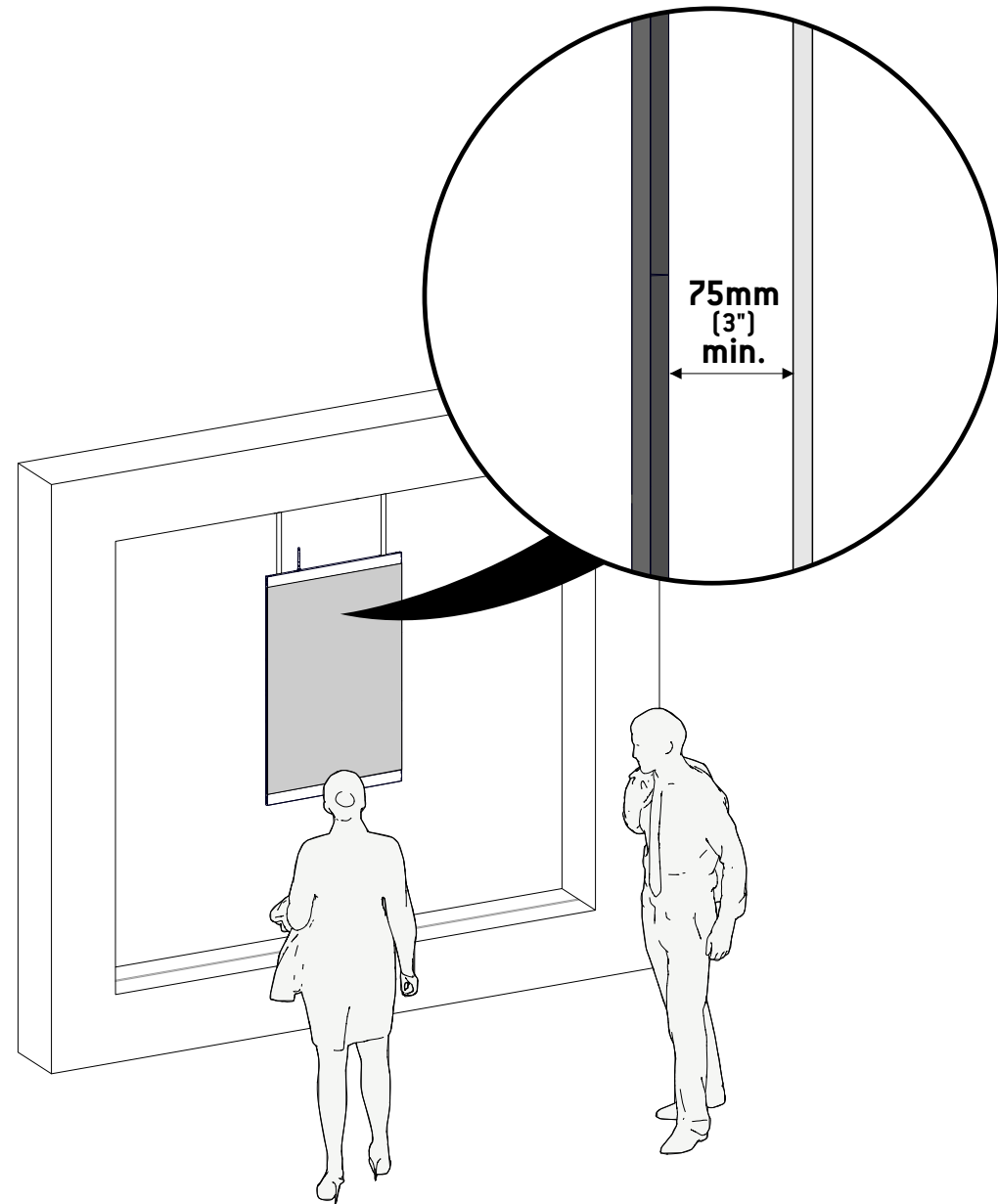


Votre Poster LED peut être installée derrière une fenêtre.

Ajustez la distance depuis le verre en fonction de votre réglementation locale, mais nous vous recommandons d'installer à un minimum de 75 mm (3") d'une vitre.

Installez une ligne électrique 110V@15A avec une prise NEMA 5-15R en attente.

**Facultatif** : installez une ligne réseau RJ45 à connecter sur le dessus du Poster LED



### Mini Poster LED

110V-15A

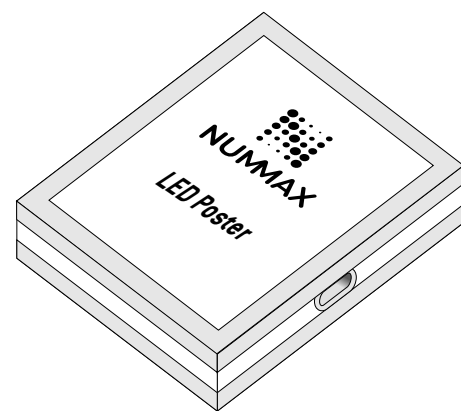
20 lbs

### Pro Poster LED

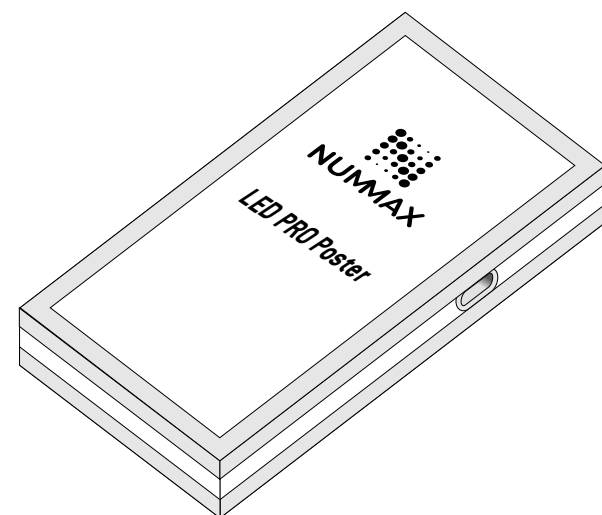
110V-15A

29 lbs

Contenu de votre boîte de Poster LED

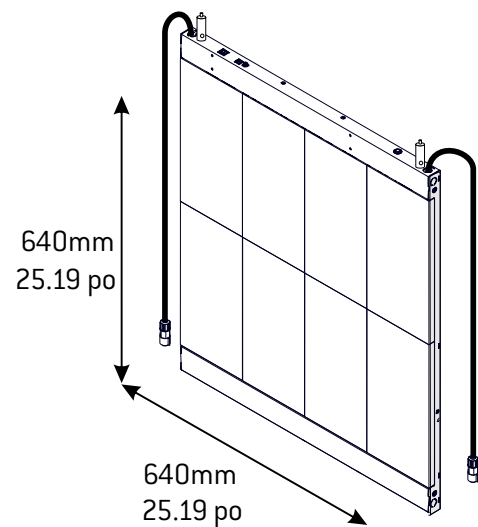


Mini Poster LED

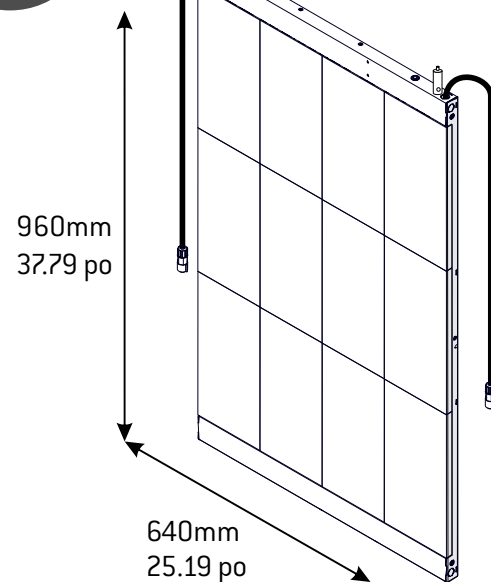


Pro Poster LED

ou



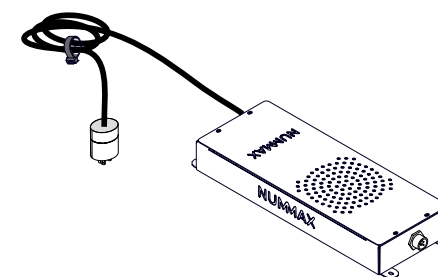
x1



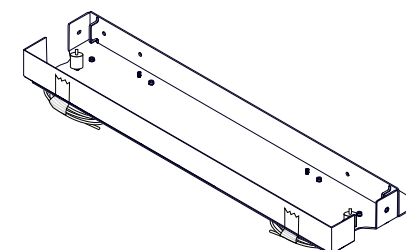
x1

## Pièces

x1  
Alimentation

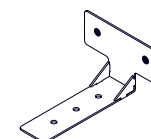


x1  
Support Poster



**OPTIONNEL** Support pour installation au plafond

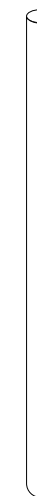
x2



le support d'installation au plafond  
Écrou de suspension de rechange

## Accessoires

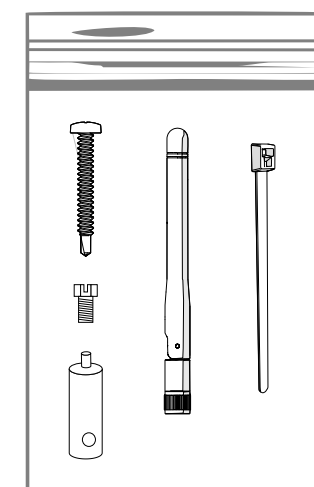
x2  
Tube en plastique



x1  
Câble USB A-B



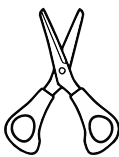
x8  
Vis pour  
le support Poster  
x4  
Vis pour  
le support d'installation au plafond  
x1  
Écrou de suspension de rechange



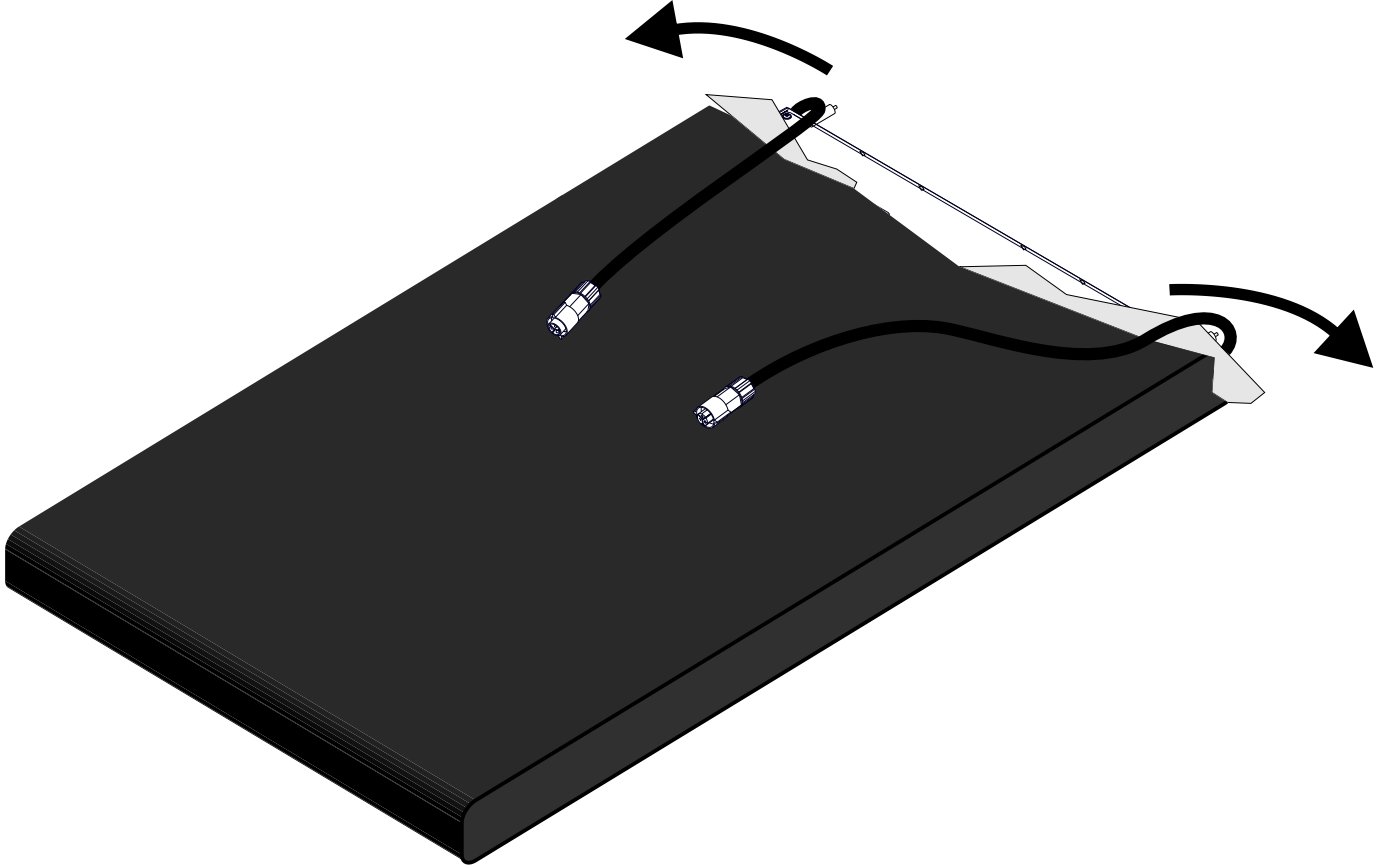
x6  
Attaches

x1  
Antenne Wifi

**1** Libérez uniquement le haut de l'écran pour accéder aux câbles électriques et aux systèmes de suspension.  
NE PAS UTILISER DE LAME.

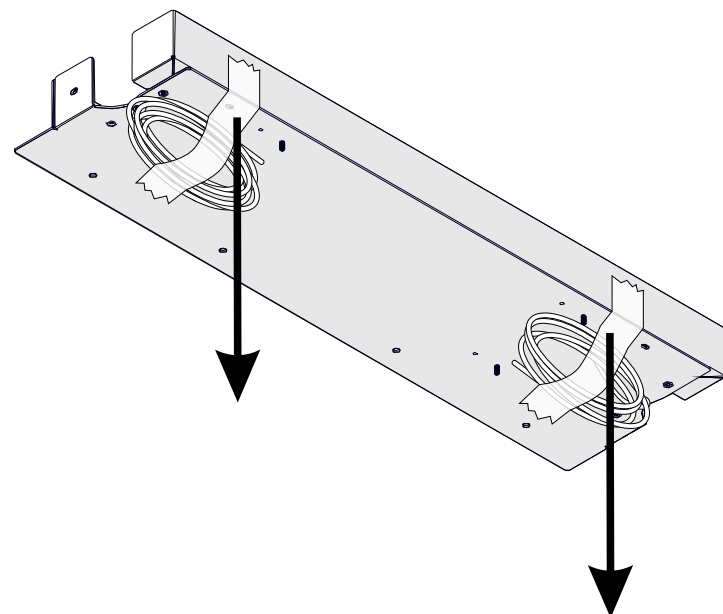


Libérez uniquement le haut de l'écran

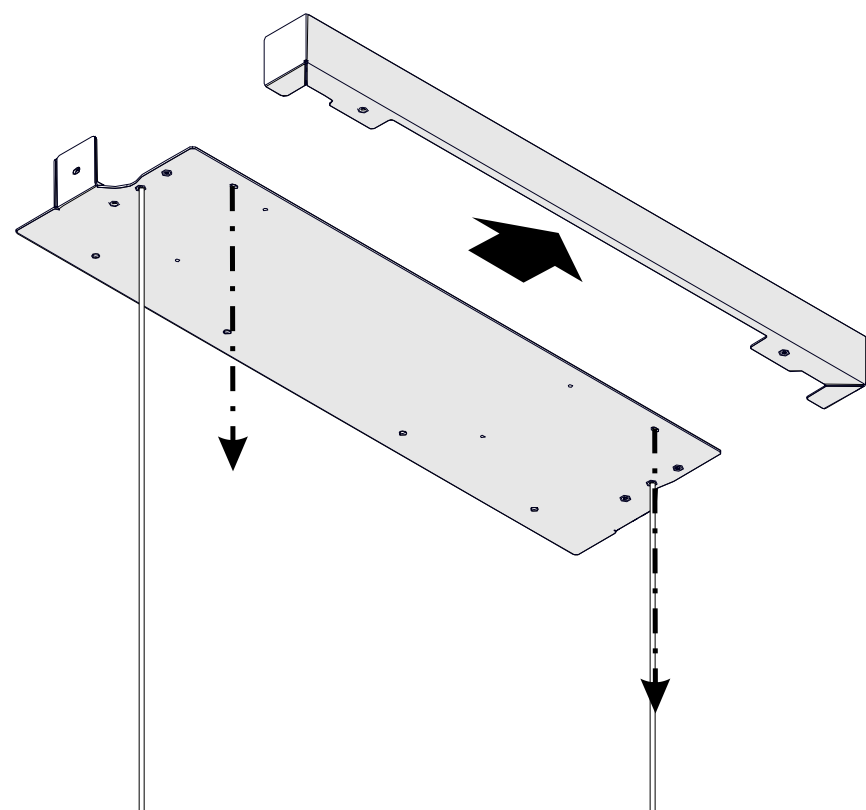


**1**

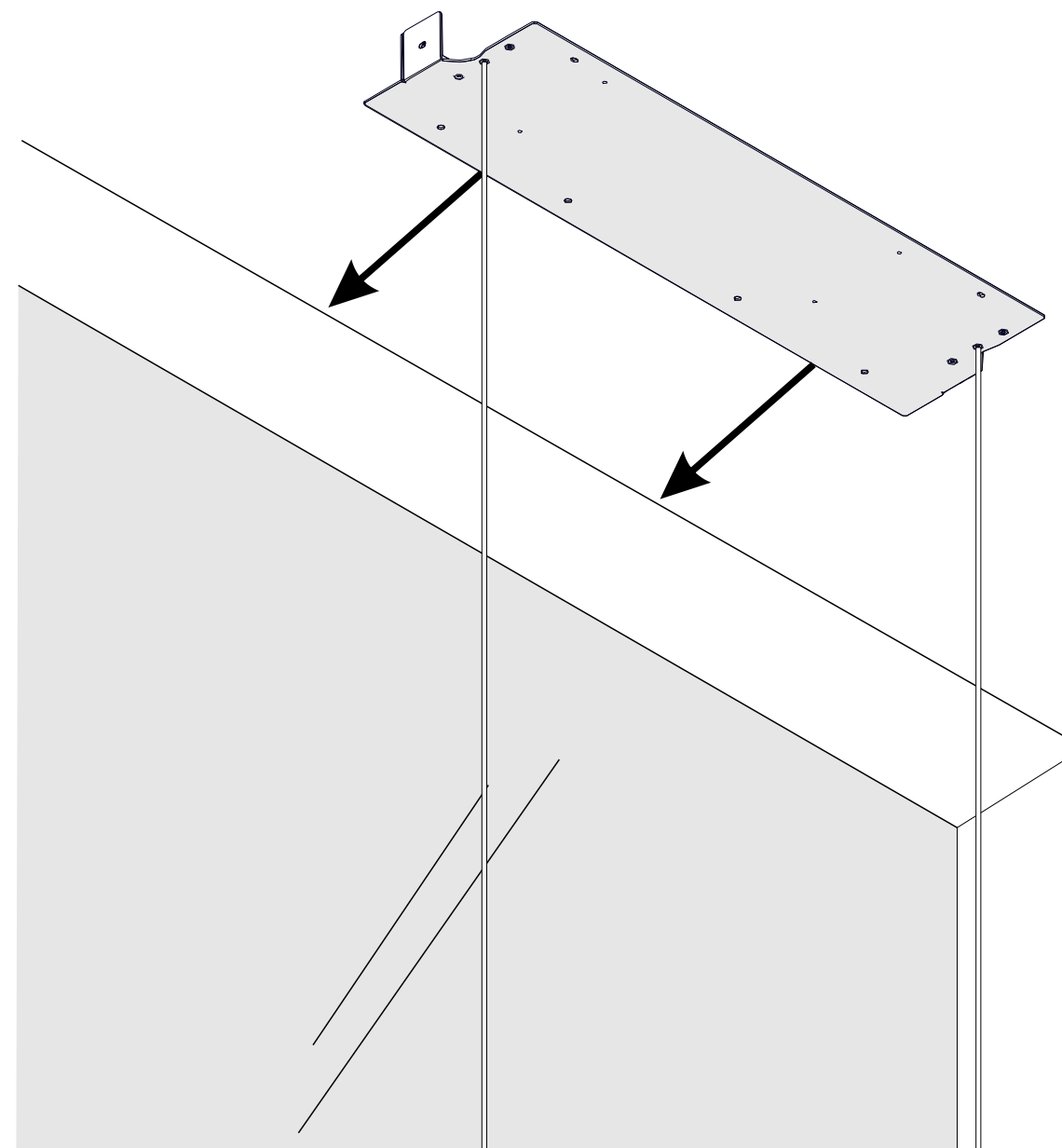
Retirez l'adhésif sous le support pour libérer les câbles de suspension.

**2**

Dévissez et retirez le panneau avant du support.

**3**

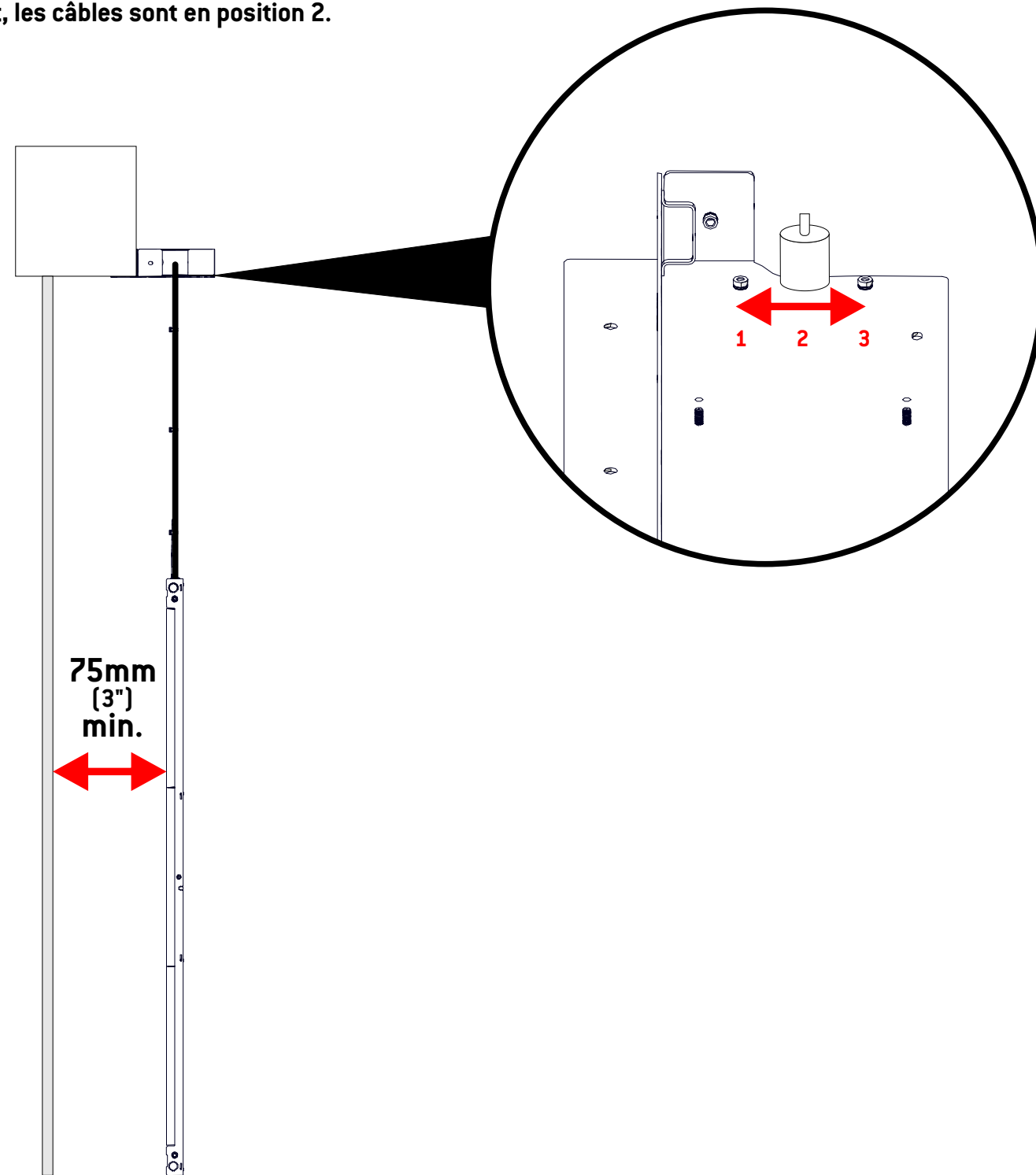
Placez le support sur l'angle en haut du cadre de fenêtre.



4

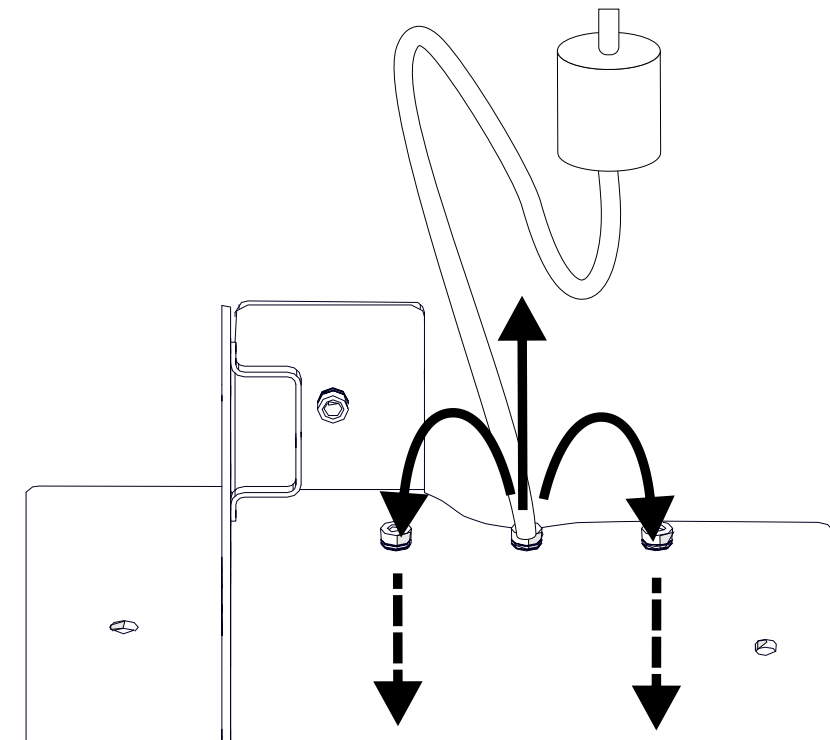
Si nécessaire, ajustez la distance entre le Poster LED et la vitre en changeant la position du câble de suspension dans le support.

Par défaut, les câbles sont en position 2.



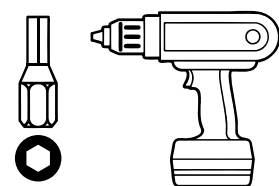
## Changer la position des câbles de suspension (optionnel)

Tirez le câble et glissez-le dans la position désirée des 2 cotés du support.

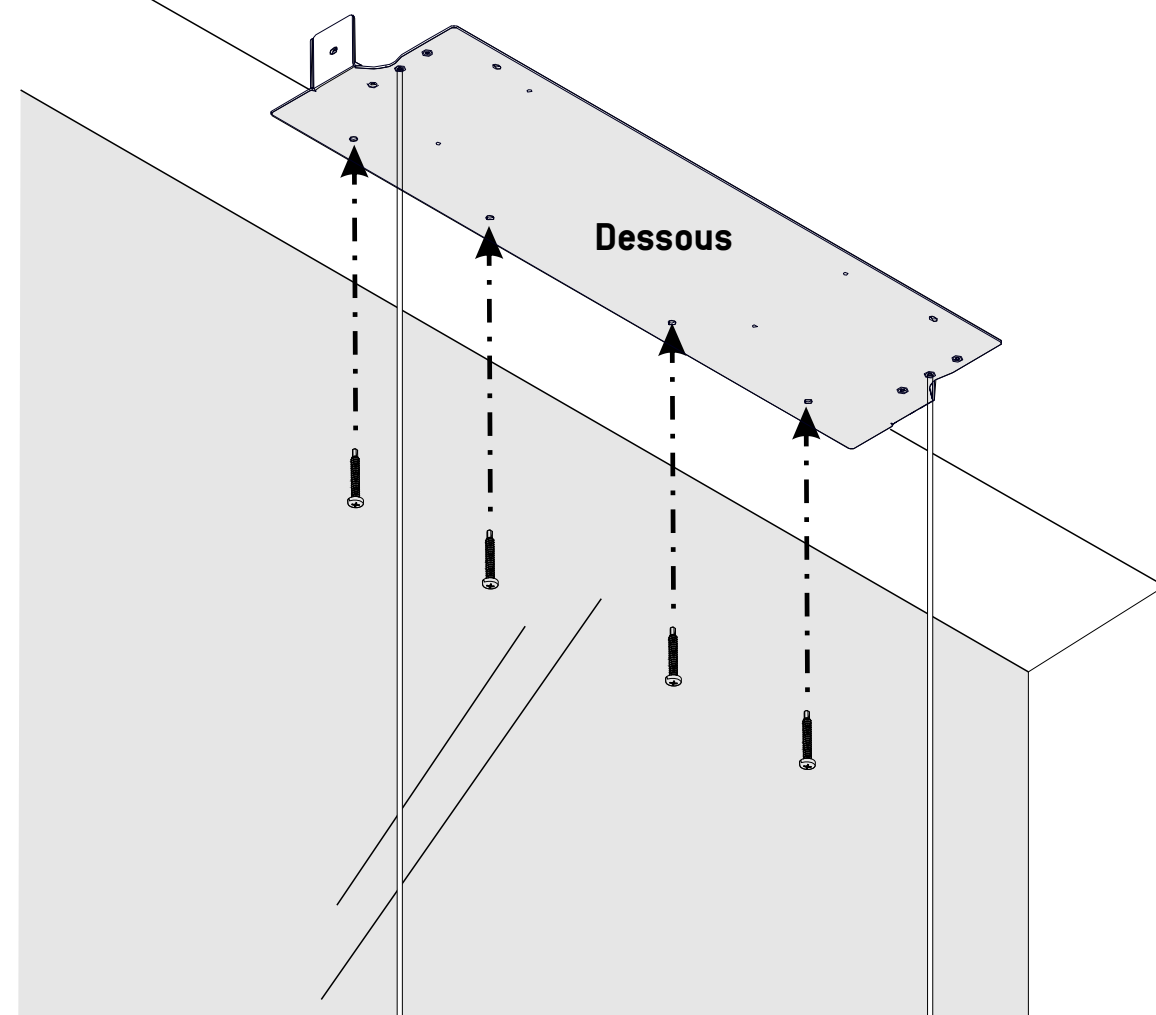
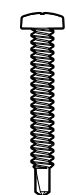


5

Vissez le support dans le cadre de fenêtre par dessous.



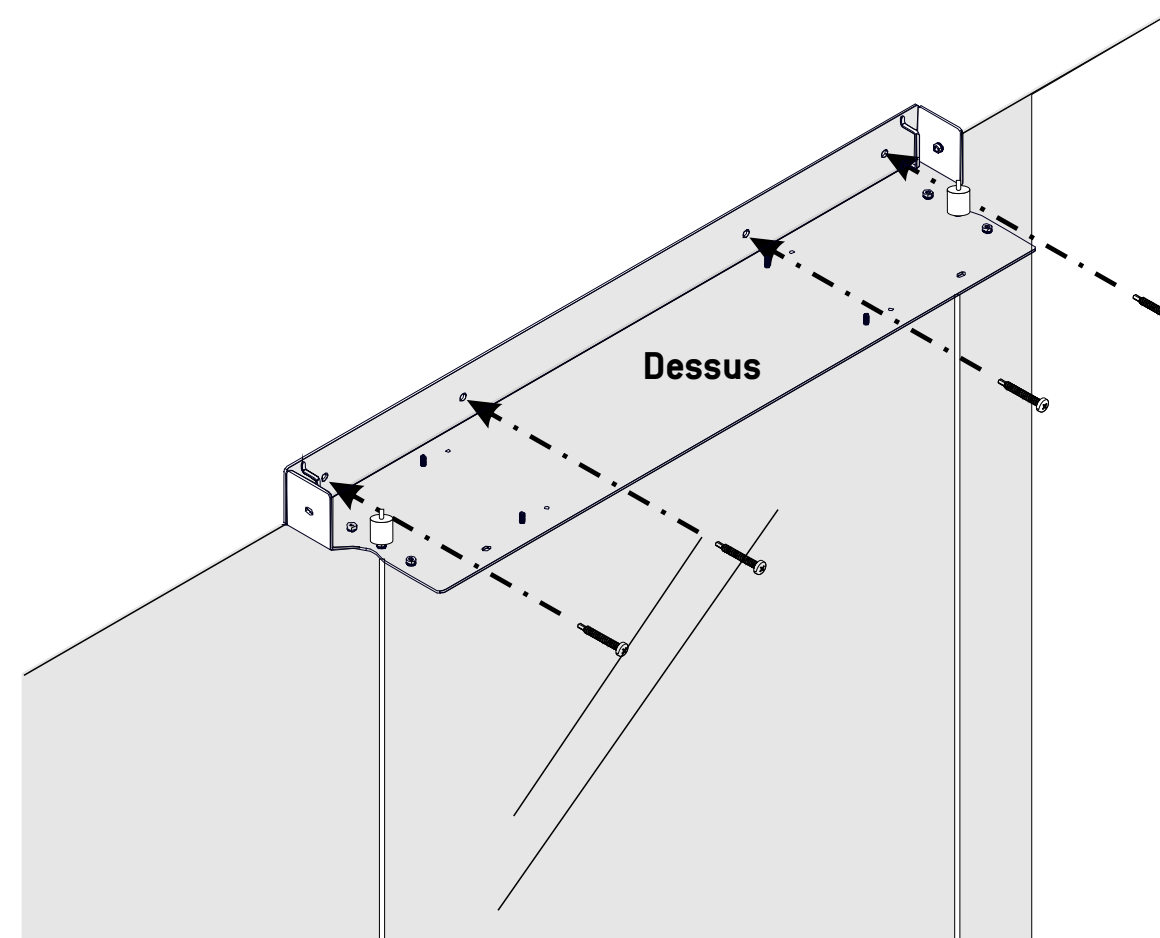
x4



6

Puis vissez le support par l'avant.

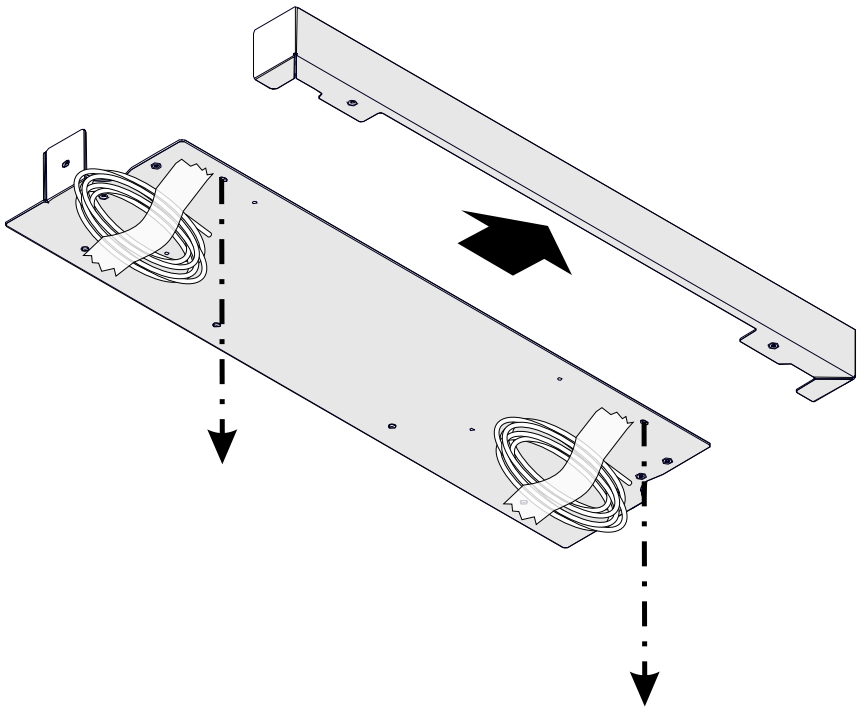
x4



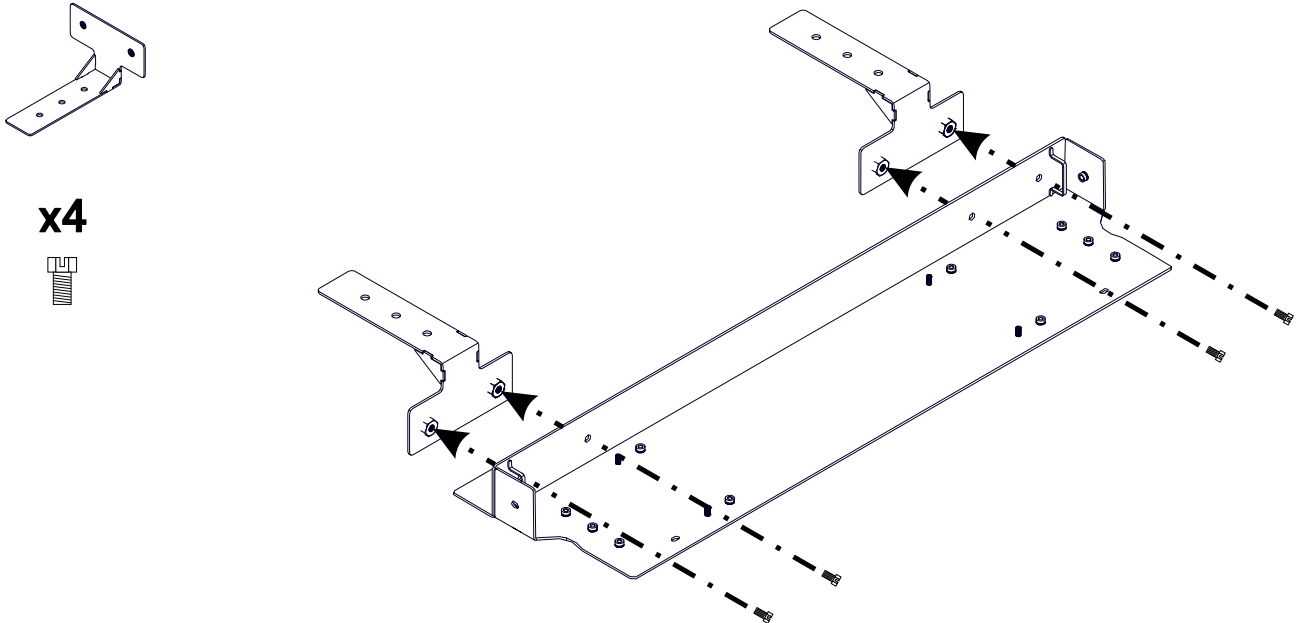
Le support est installé.



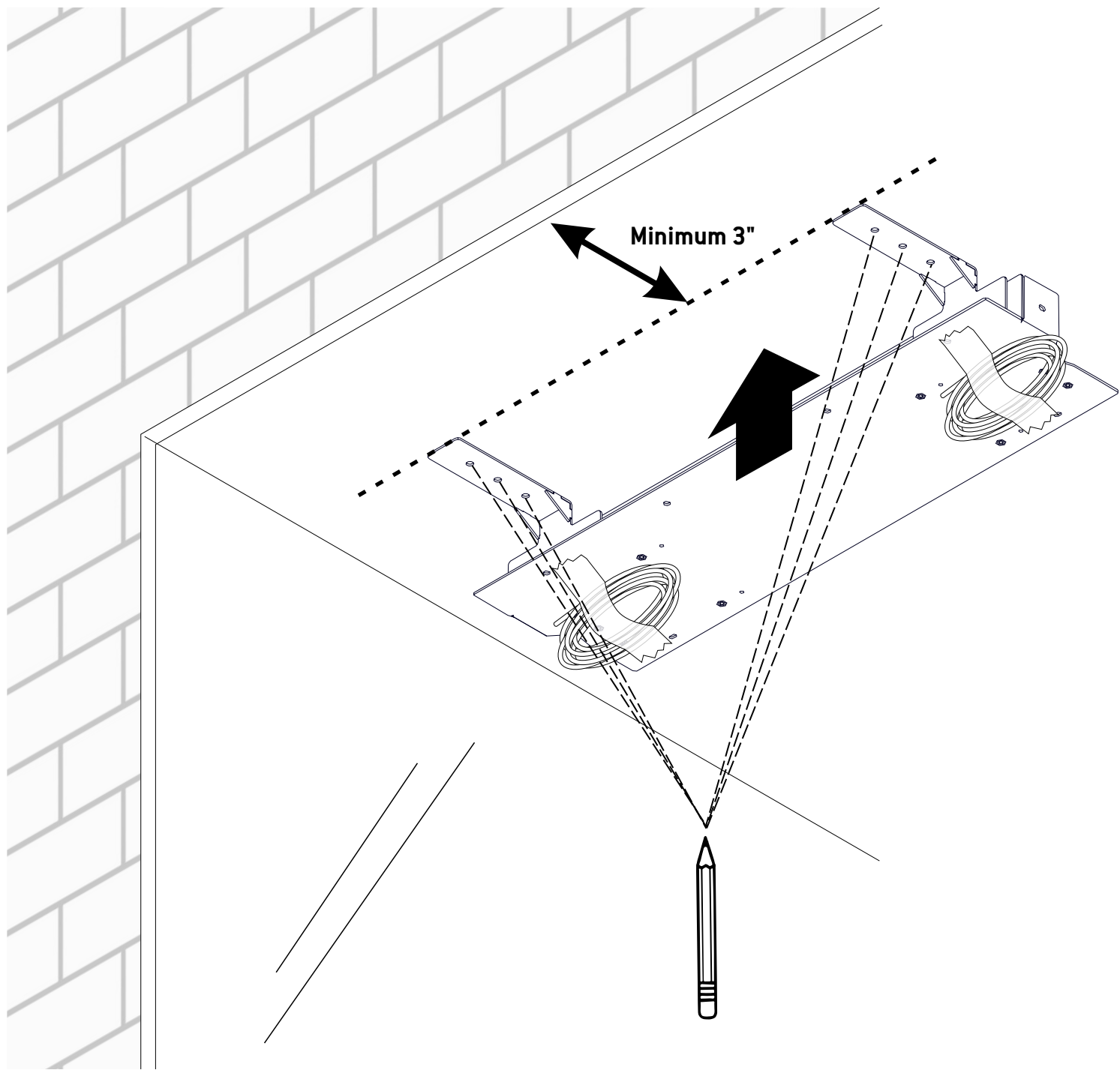
**1** Dévissez et retirez le panneau avant du support.



**2** Assemblez les 2 supports de plafond sur le support poster, orientés vers l'extérieur.

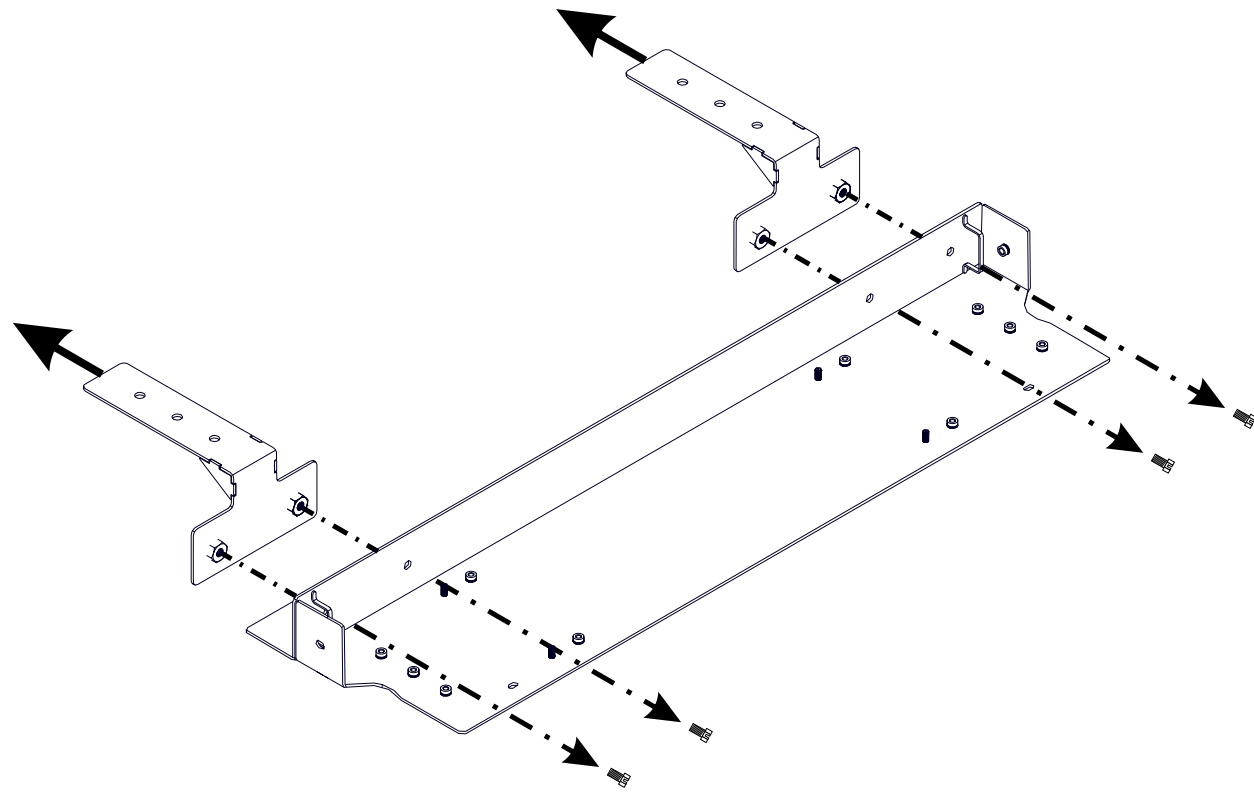


**3** Ajustez la distance à 3" minimum (75mm) de la vitre. Repérez chaque trou avec un crayon.



4

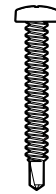
Retirez les supports plafond du support poster.



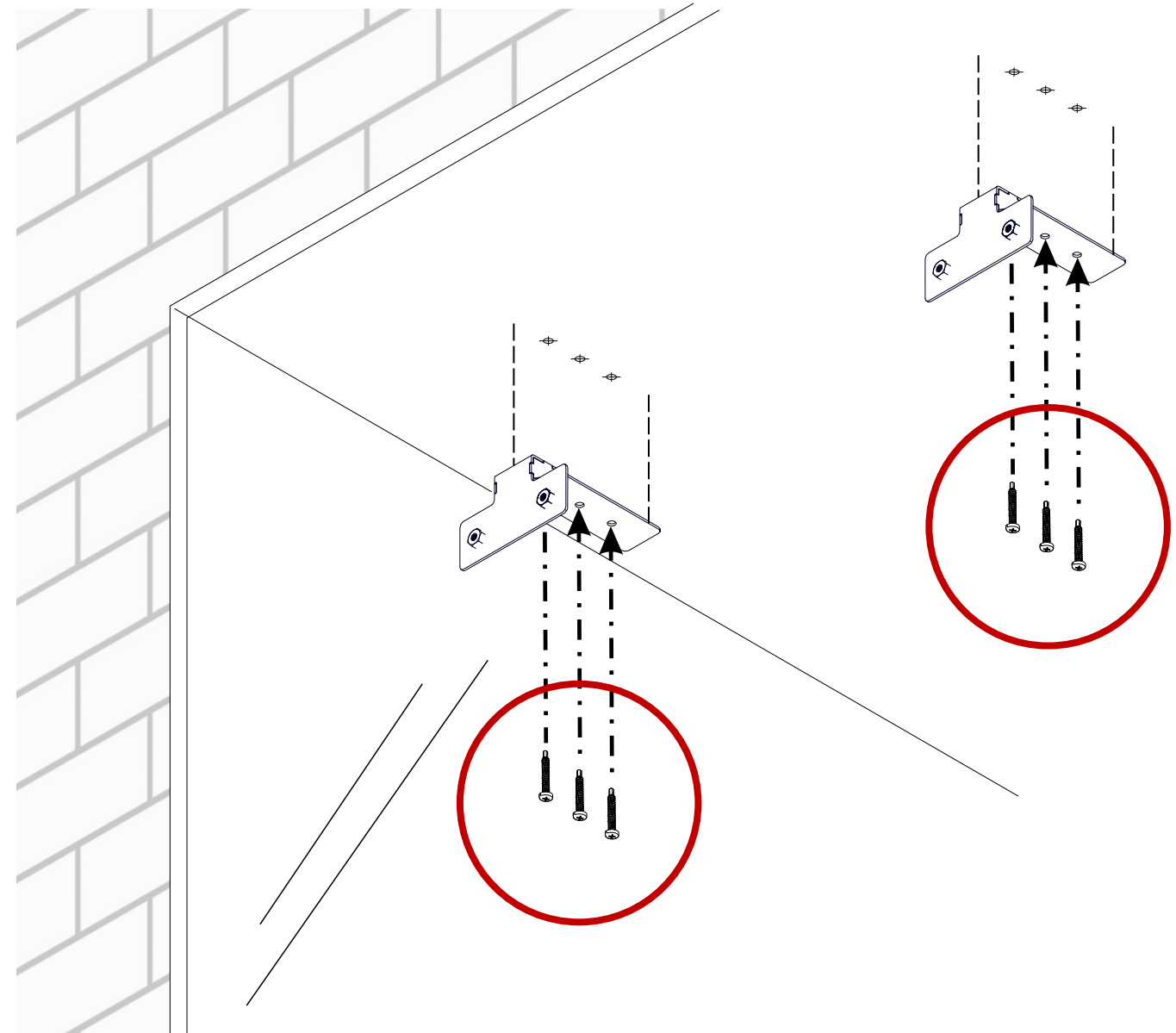
5

Vissez les supports au plafond avec le retour vertical orienté vers la vitre.

x6

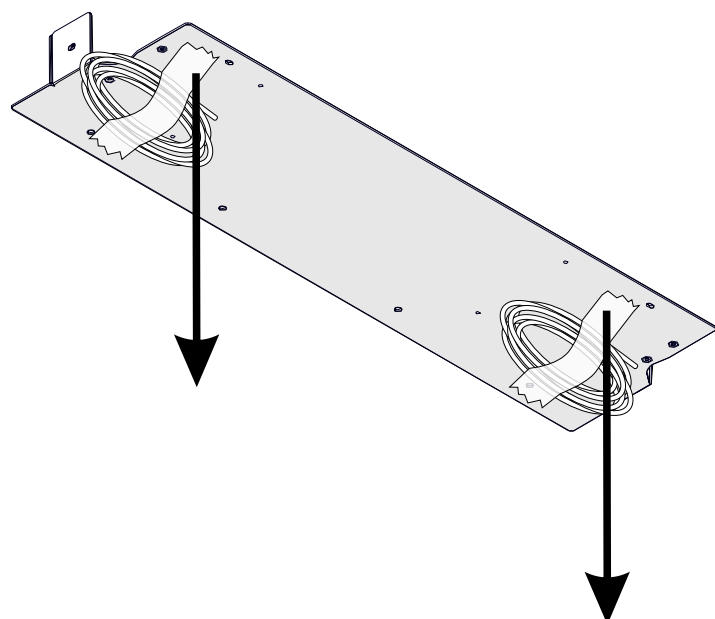


Les vis et les ancrages doivent être adaptés au matériau et à la structure du plafond. Contactez un professionnel local pour plus d'information.



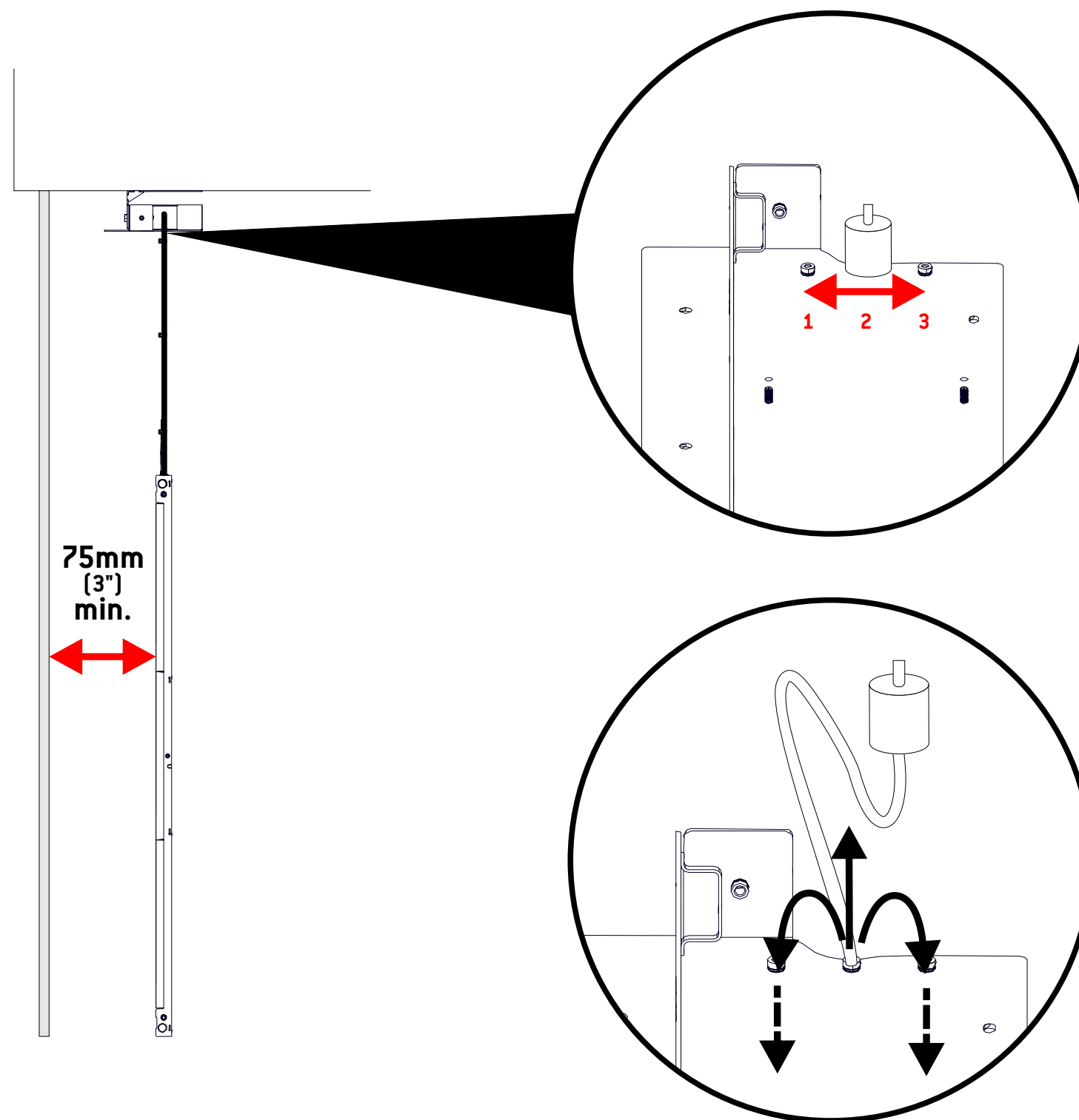
6

Retirez l'adhésif sous le support pour libérer les câbles de suspension.



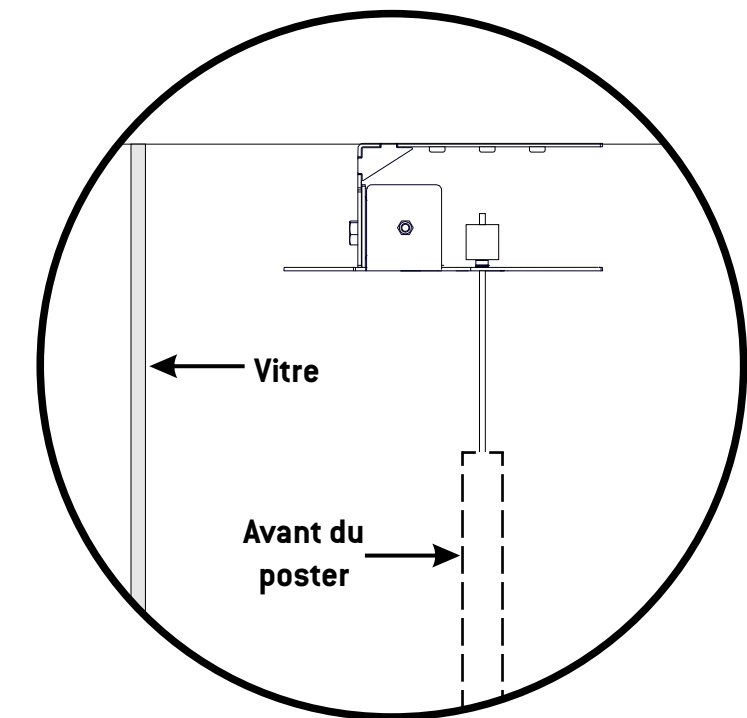
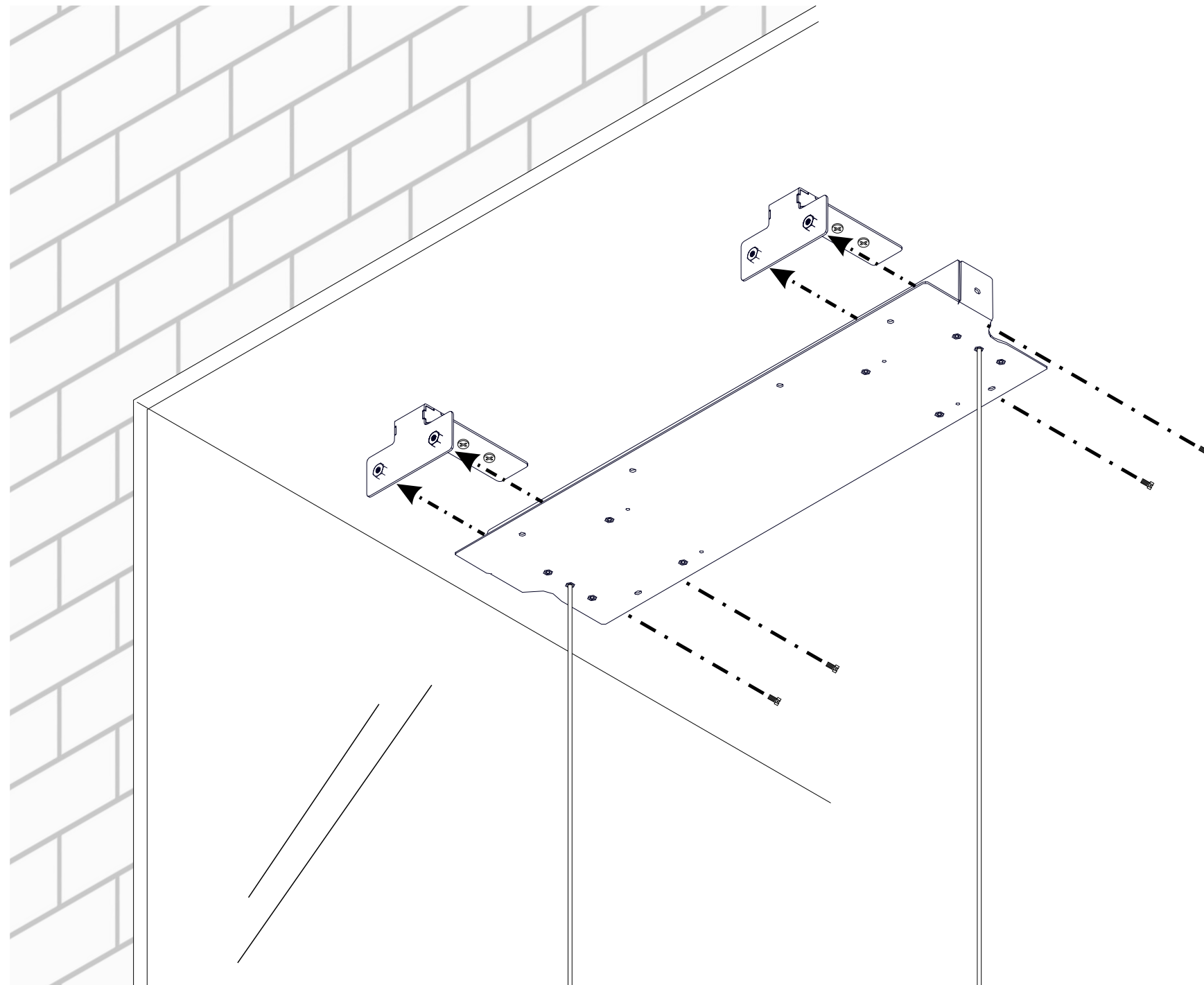
Si nécessaire, ajustez la distance entre le Poster LED et la vitre en changeant la position du câble de suspension dans le support.

**Par défaut, les câbles sont en position 2.**



**7**

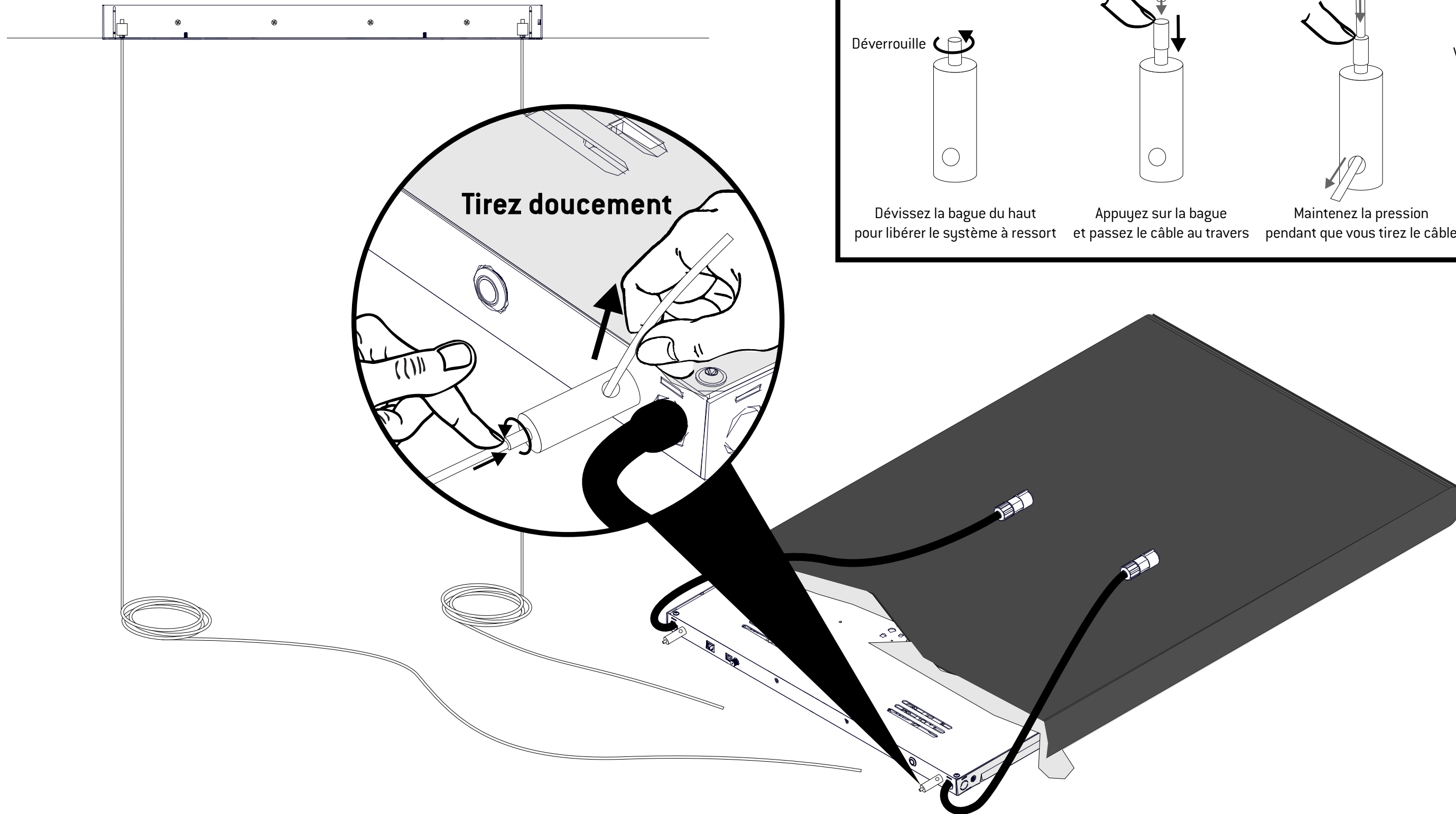
Vissez le support poster sur les supports plafond installés.

**x4****Le support est installé.**



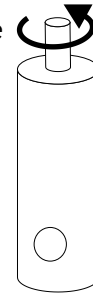
# Suspendre le Poster LED

Passez le câble dans les écrous de suspension.  
Appuyez sur la bague dévissée en haut de l'écrou et tirez le câble en même temps pour réduire la longueur.  
Le câble se verrouille quand la bague est relâchée.

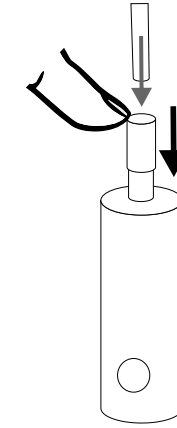


## Comment utiliser les écrous de suspension

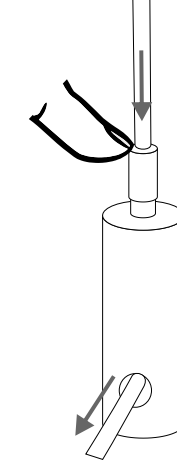
Déverrouille



Dévissez la bague du haut pour libérer le système à ressort

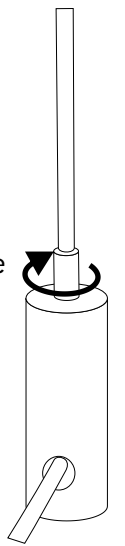


Appuyez sur la bague et passez le câble au travers



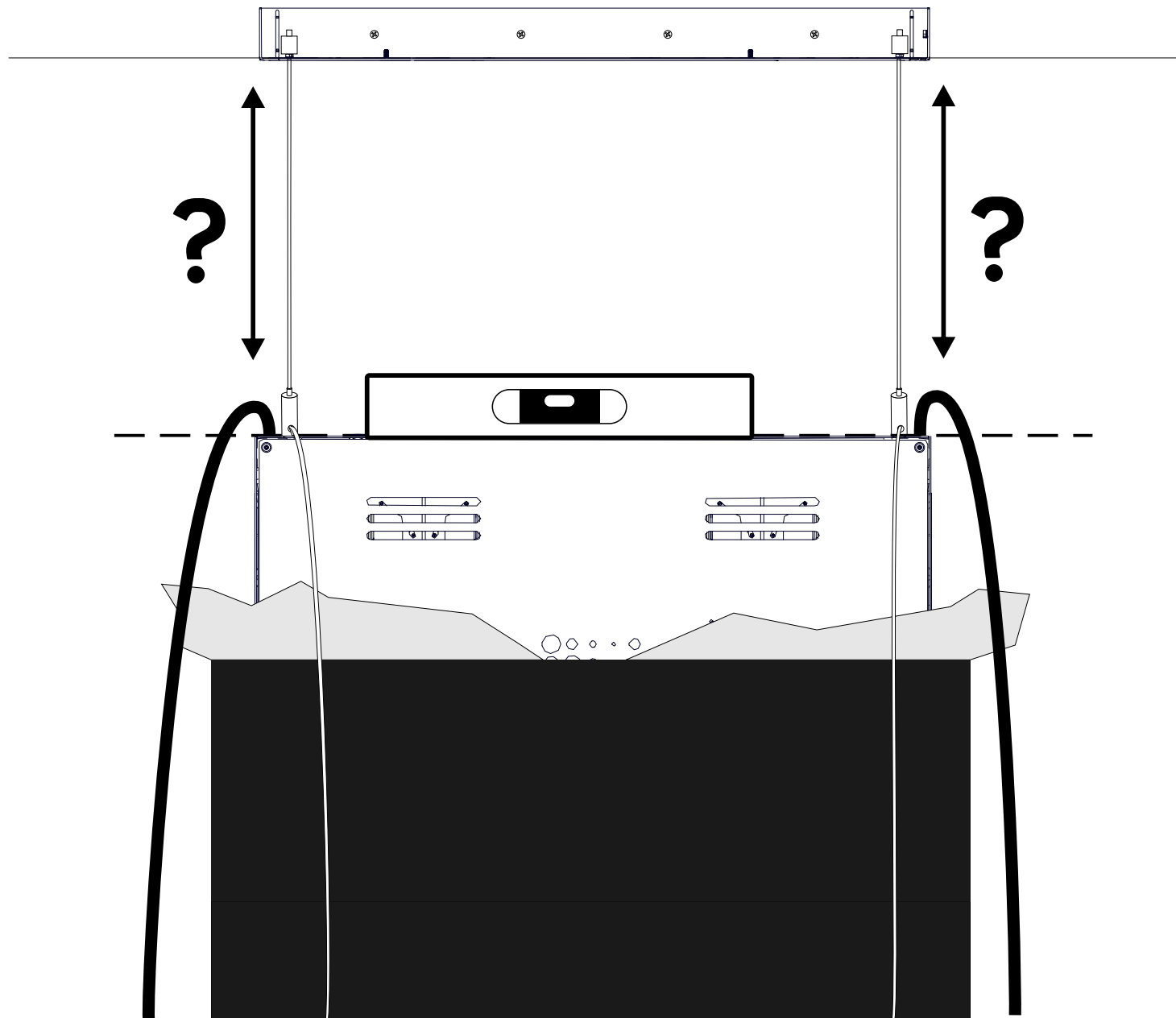
Maintenez la pression pendant que vous tirez le câble

Verrouille

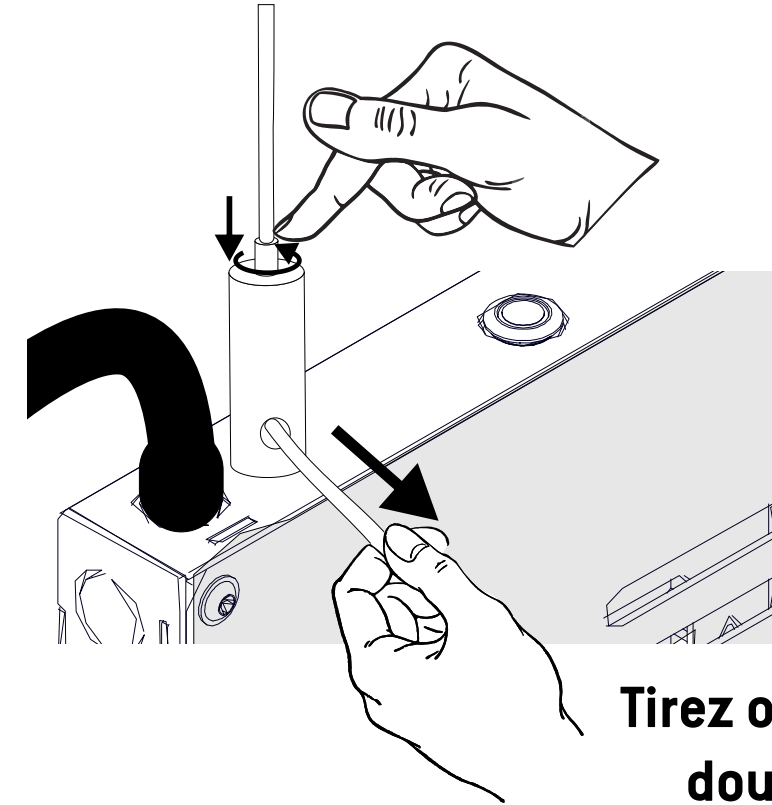


Relâchez la bague pour bloquer le câble

- 1** Ajustez la hauteur en fonction de la hauteur de vue de votre audience et vérifiez le niveau.

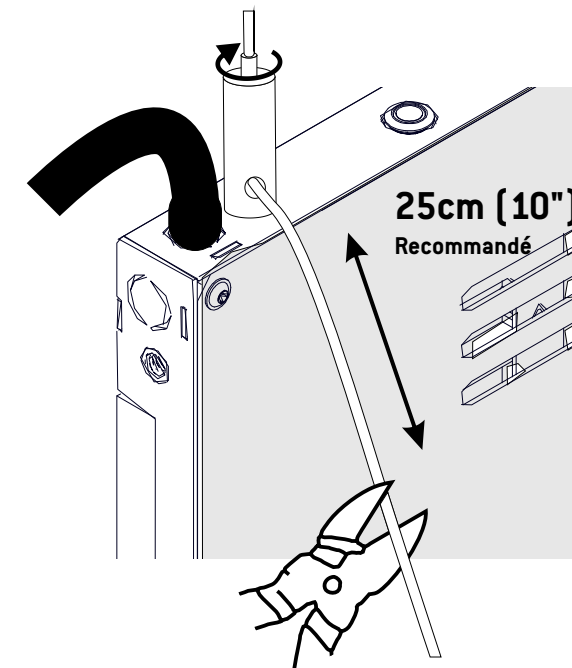
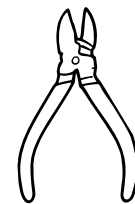


- 2** Appuyez sur la bague en haut de l'écrou de suspension et tirez ou relâchez le câble en même temps pour changer la longueur. Le câble se bloque lorsque vous relâchez la bague.



**Tirez ou relâchez  
doucement**

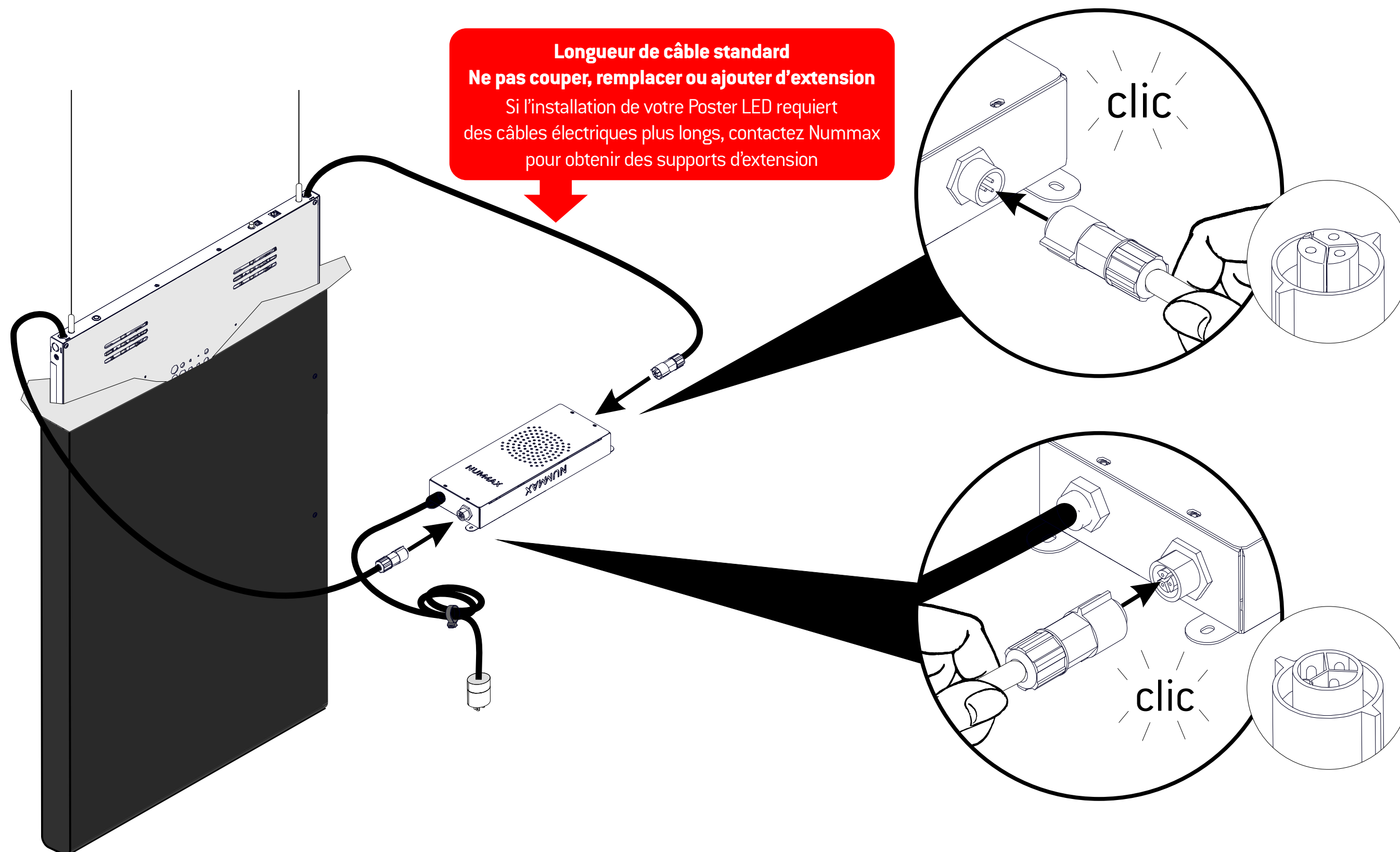
- 3** Coupez le surplus de câble.  
Optionnel mais recommandé: Gardez 25cm (10") pour tout besoin d'ajustement ultérieur.



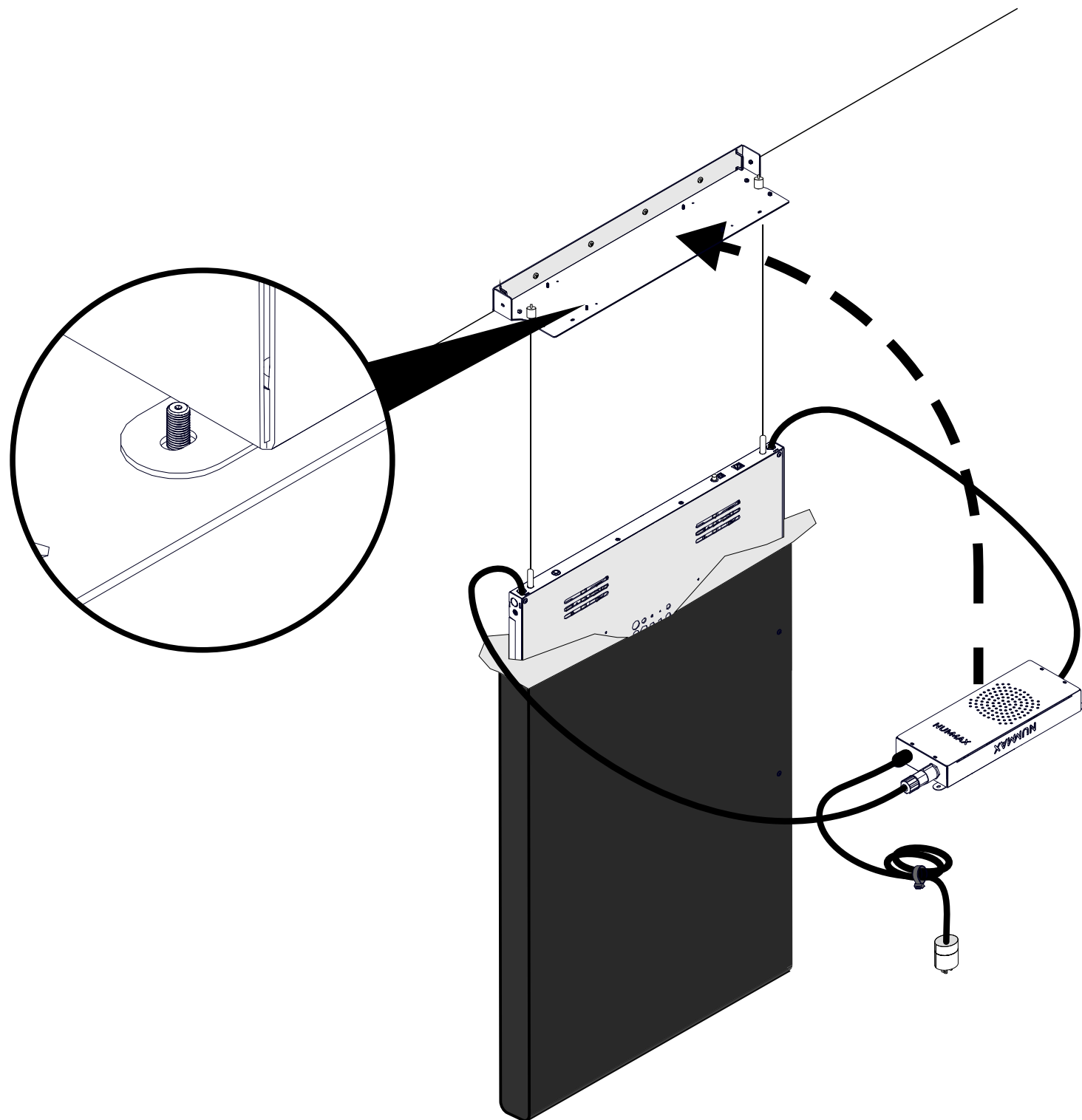
**25cm (10")  
Recommandé**

1

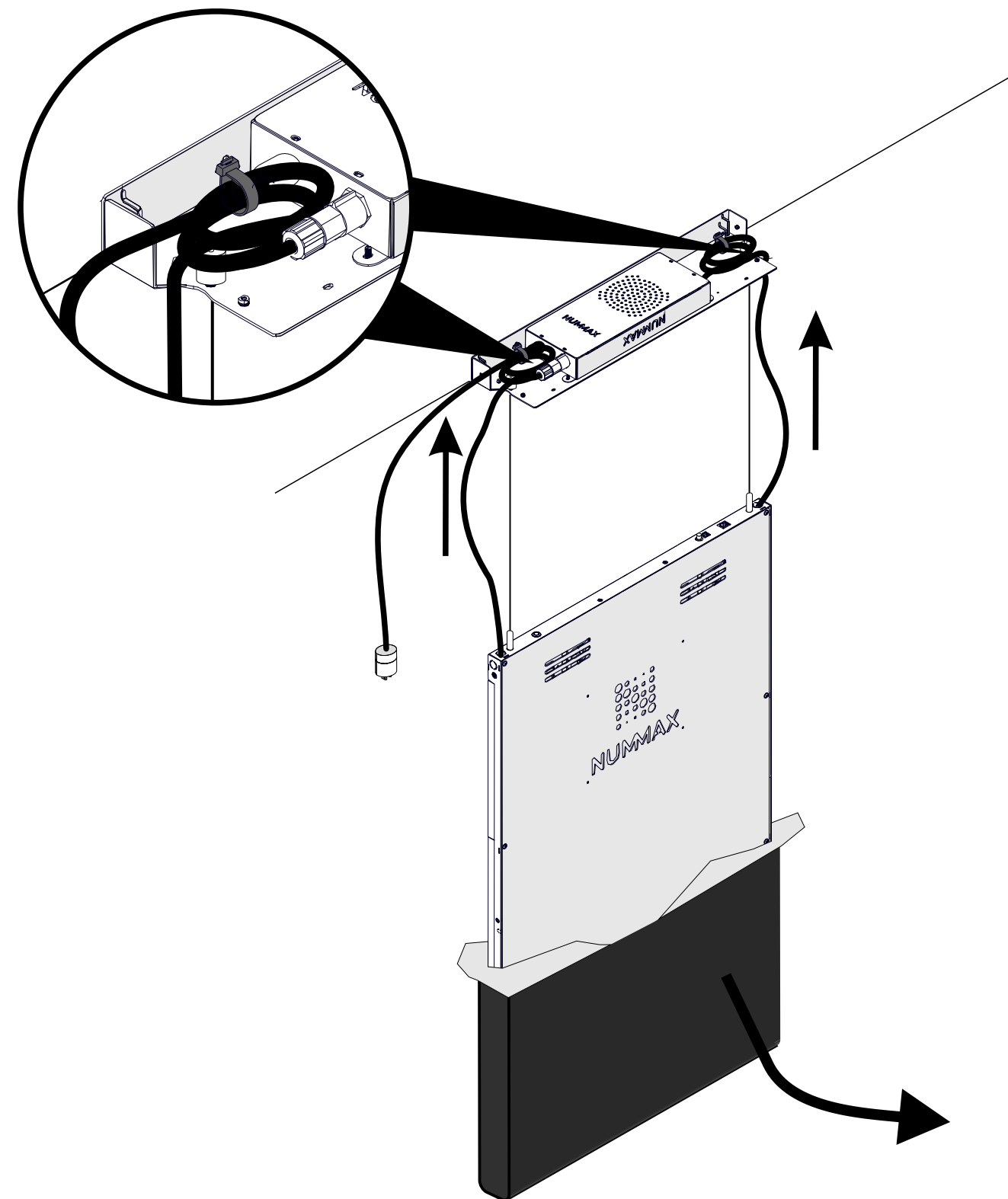
Branchez les câbles électriques du poster à l'alimentation.



- 1** Libérez le bloc d'alimentation de l'emballage plastique et installez le bloc dans le support poster.

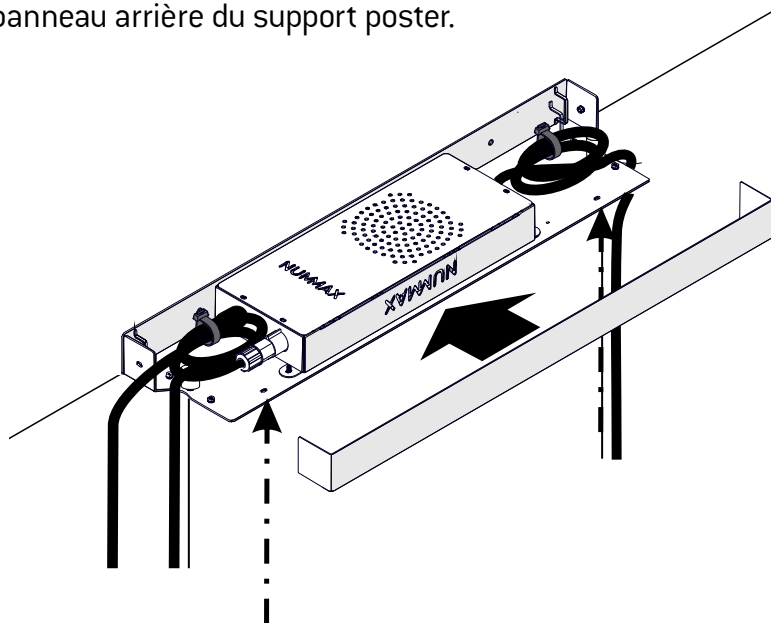


- 2** Tendez les câbles électriques le long des câbles de suspension et enroulez le surplus. Utilisez les attaches en plastique pour tenir les câbles. Retirez l'emballage de protection du Poster LED.

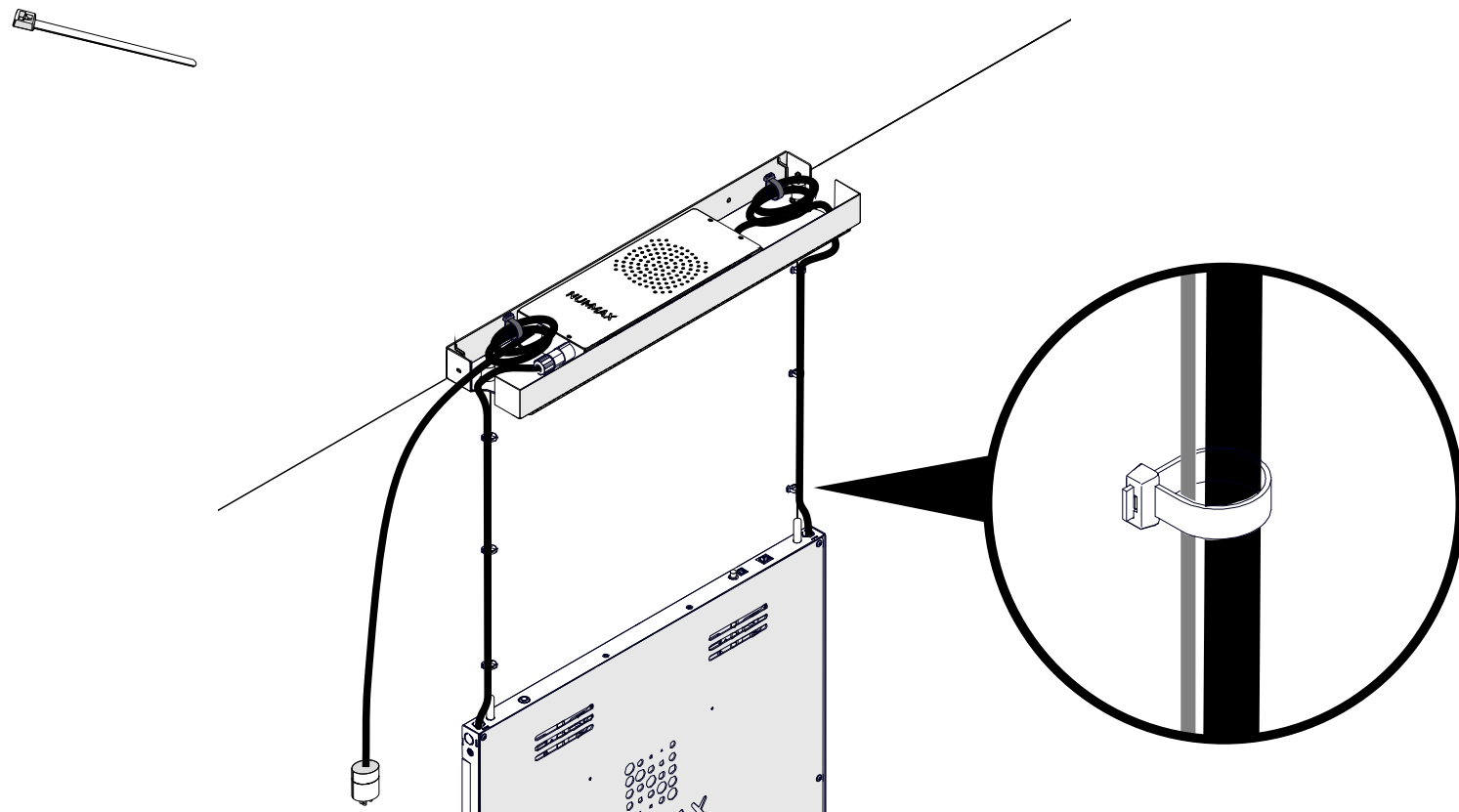




**1** Révissez le panneau arrière du support poster.



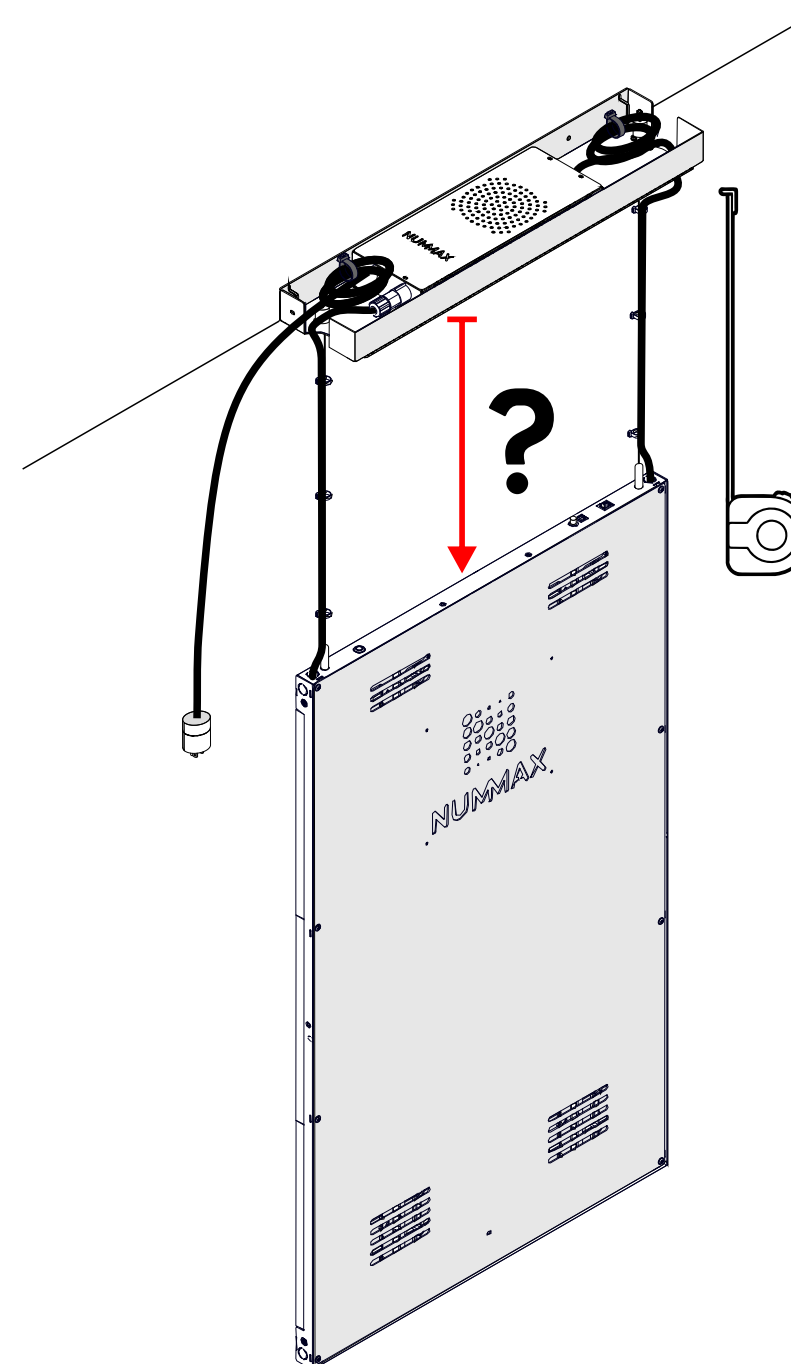
**2** Attachez les câbles électriques et de suspension avec les attaches en plastique.



**3** Mesurez la longueur finale entre le support et le haut du Poster LED.

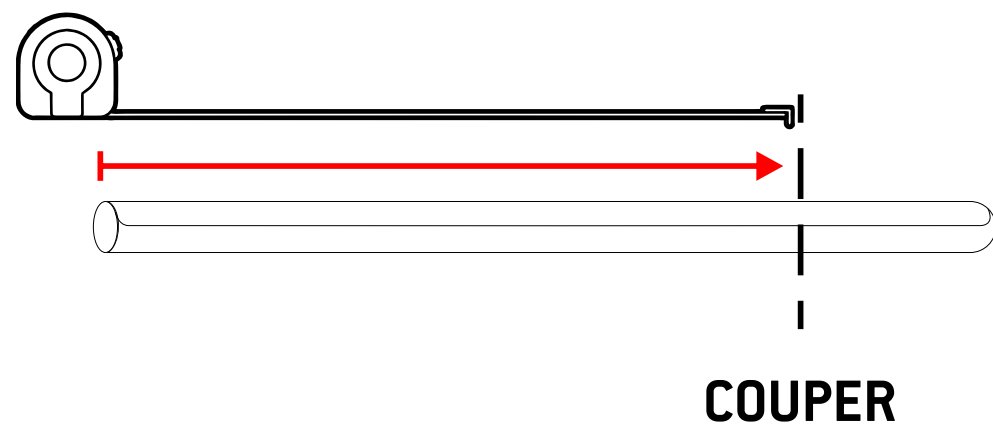
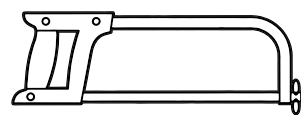


x2



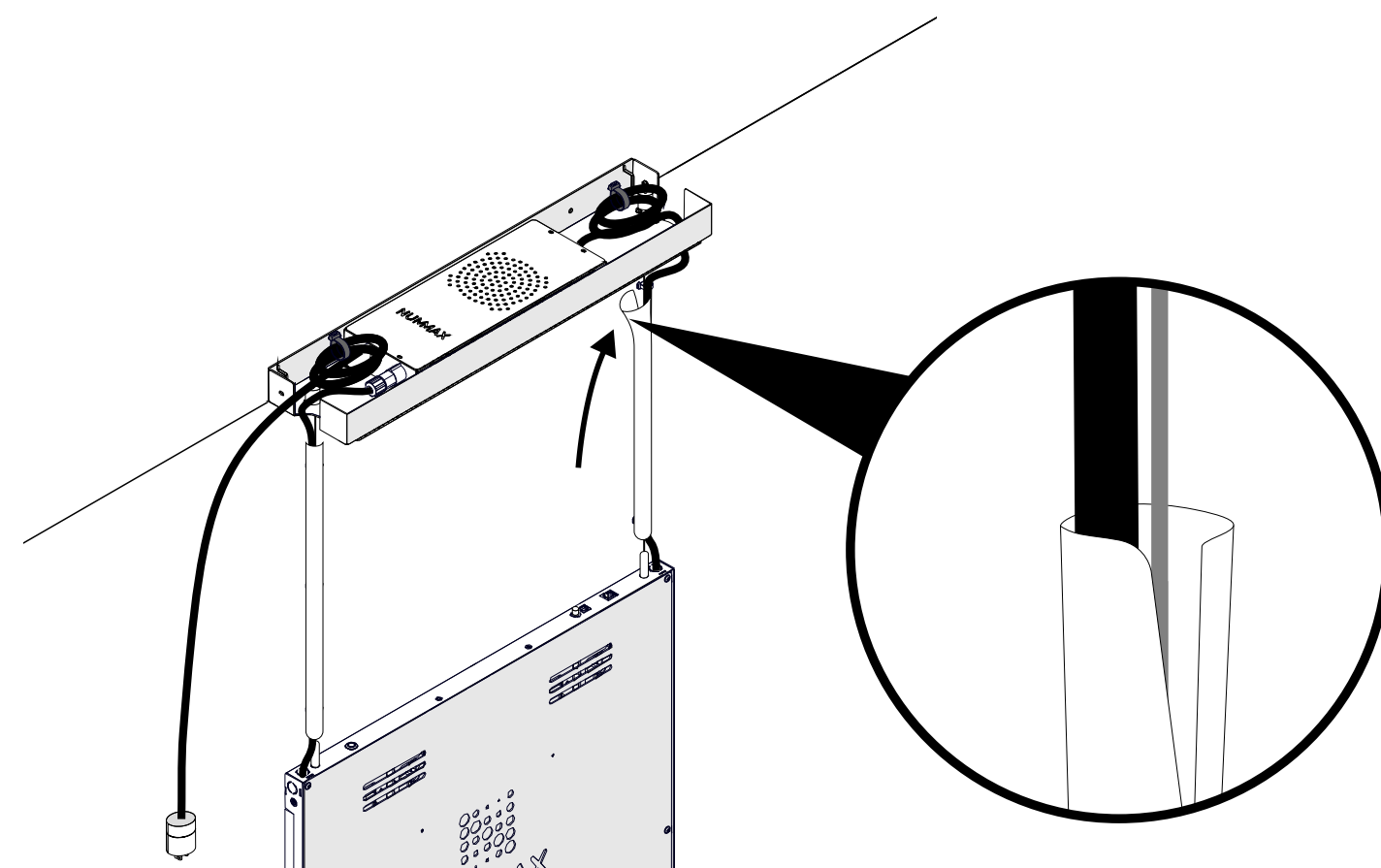
4

Coupez le tube en plastique à la longueur mesurée précédemment.

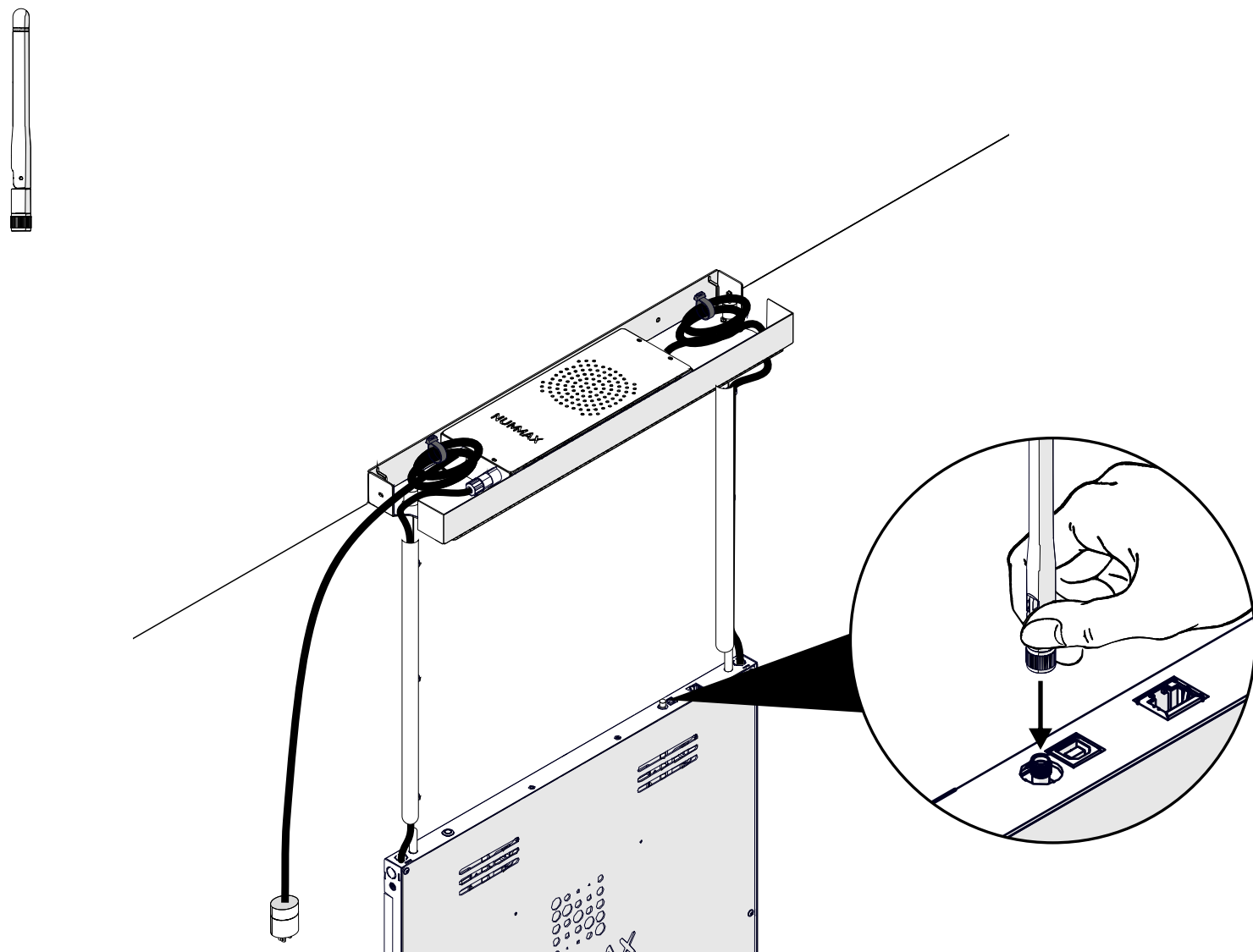


5

Encochez et glissez le tube plastique autour des câbles électriques et suspension réunis.

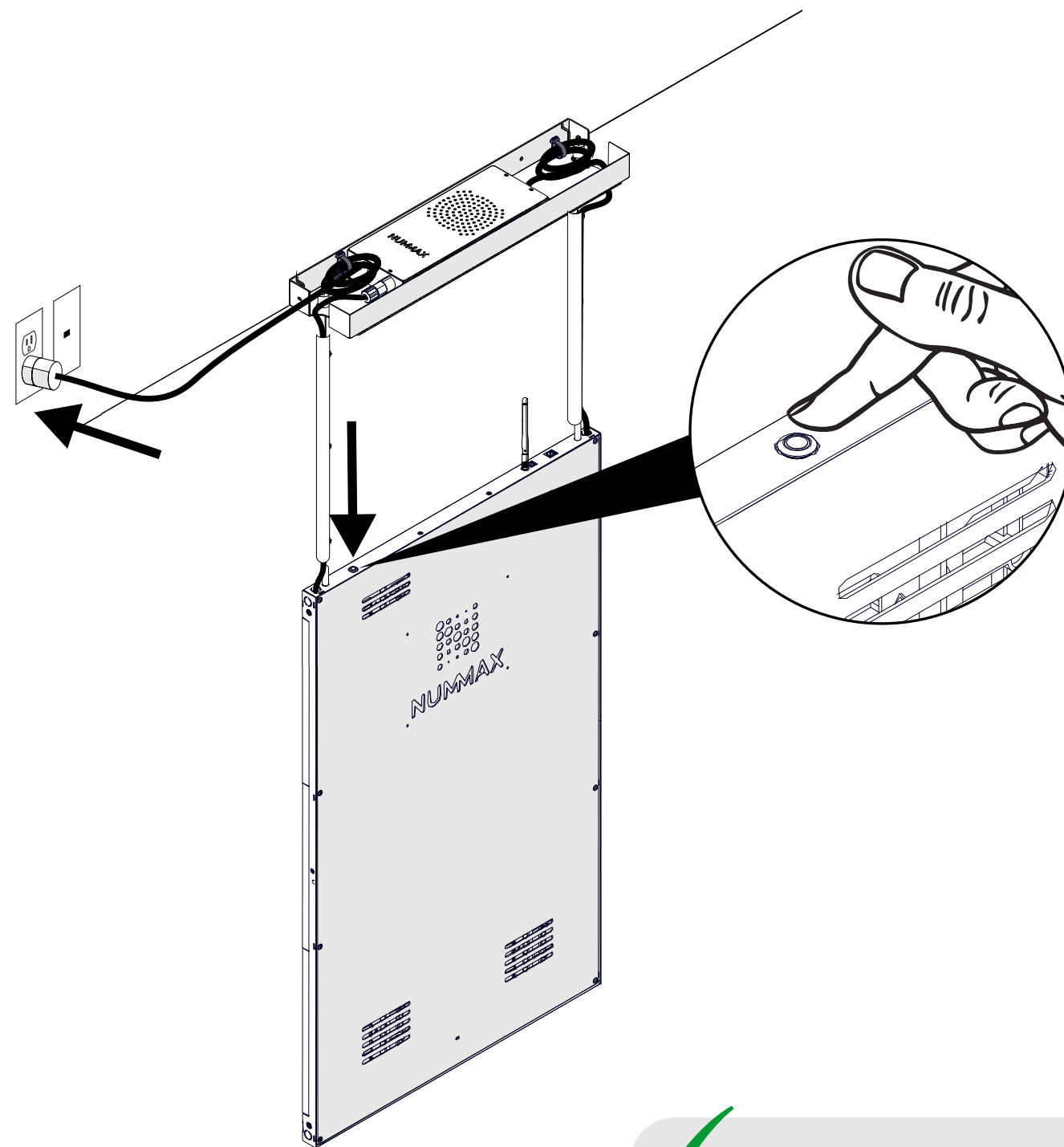


**6** Préparez le Poster LED pour sa connexion au réseau en vissant l'antenne sur le dessus.



Découvrez la méthode de connexion au réseau sans-fil dans notre guide de connexion

**7** Branchez le Poster LED et allumez-le.



 Le Poster LED est installé!



## Apprenez à utiliser Nummax Manager AIO (Cloud)

**Suivez la formation complète en vidéo**

<https://youtu.be/D-gkSUQwrVA>

**Réservez votre formation en ligne!**

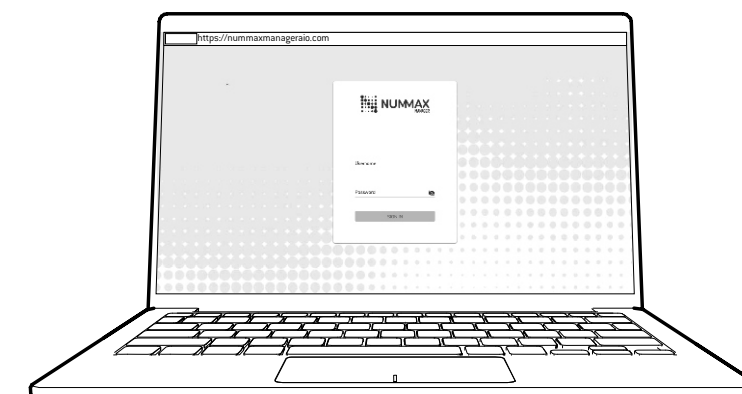
<https://calendly.com/nummaxmanager/nummax-manager-online-training>

**Téléchargez les manuels d'utilisation de Nummax Manager**

<https://nummax.com/telechargement/>

**Découvrez nos vidéos de formation**

<https://nummax.com/academy/>



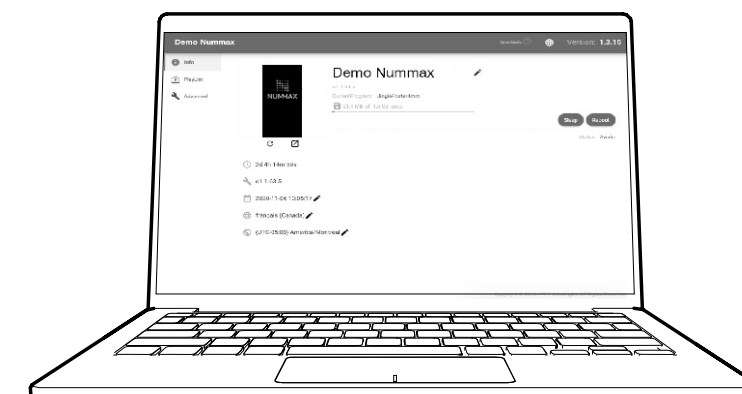
## Apprenez à utiliser Nummax Manager LOCAL (Gratuit)

**Téléchargez les manuels d'utilisation de Nummax Manager**

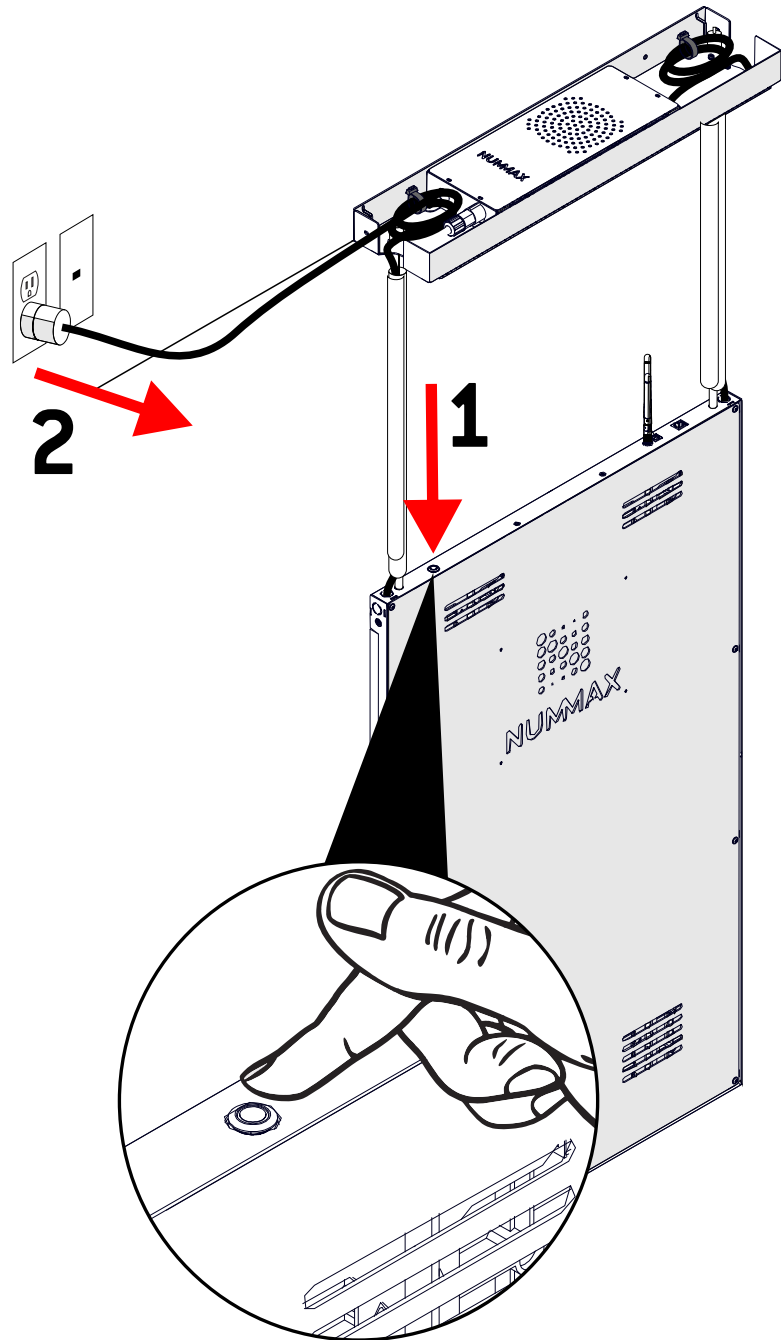
<https://nummax.com/telechargement/>

**Découvrez nos vidéos de formation**

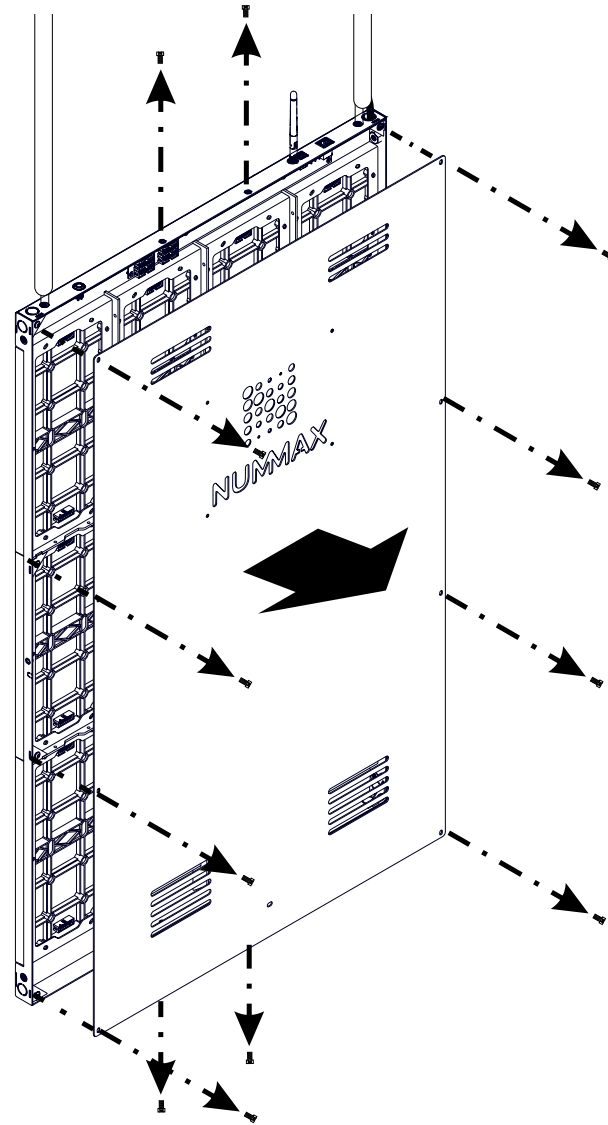
<https://nummax.com/academy/>



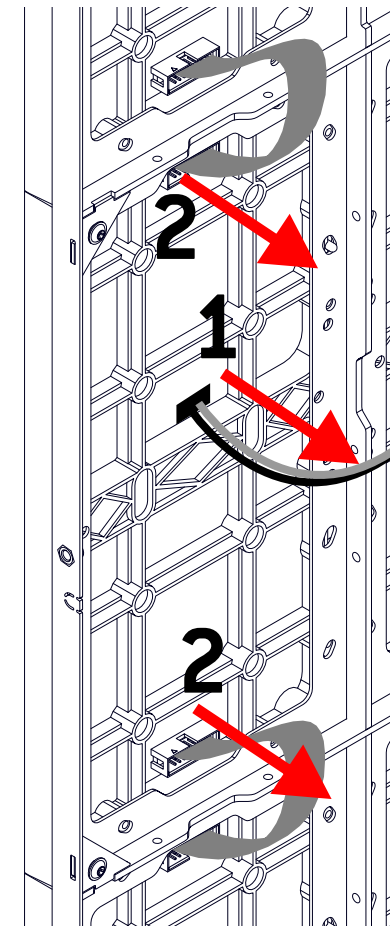
**1** Éteignez et débranchez le Poster LED.



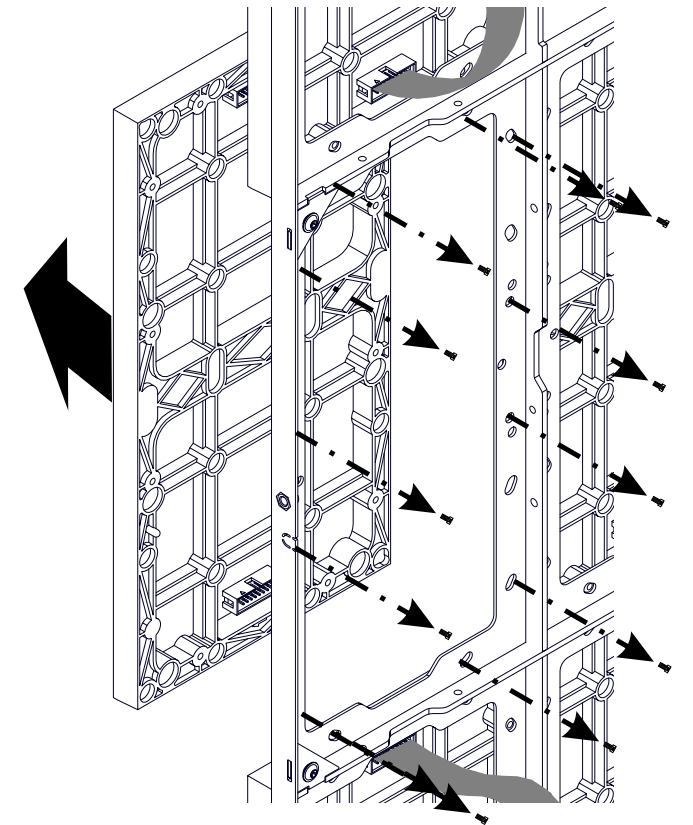
**2** Dévissez et enlevez le panneau arrière.



**3** Débranchez le fil de 5V au milieu du module [1] puis les câbles plats aux extrémités [2].

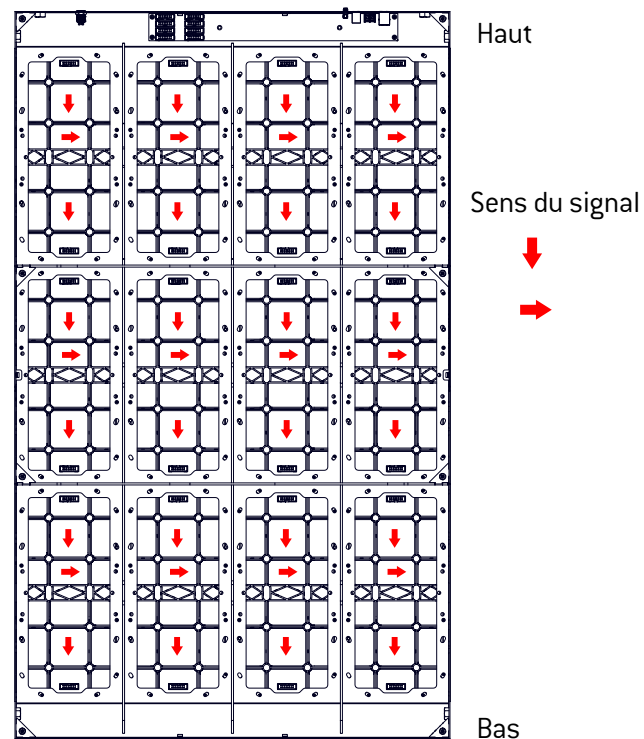
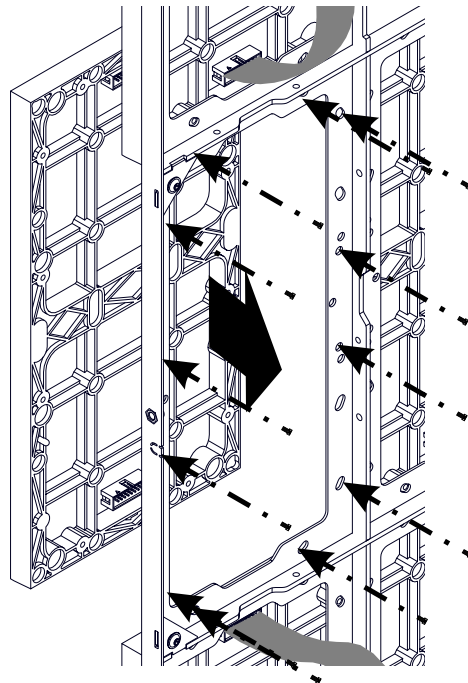


**4** Dévissez le module et retirez-le de la structure.



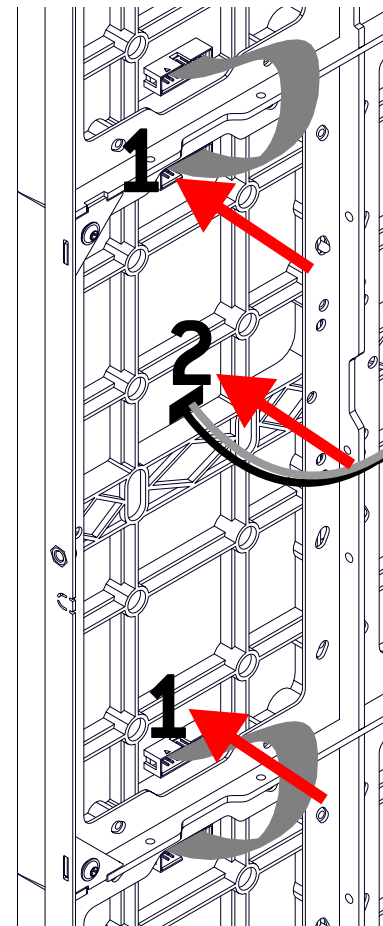
5

Placez le nouveau module et vissez-le à la structure. **Vérifiez que les flèches au dos du module soient dans le même sens et direction que celles des autres modules (sens du signal).**



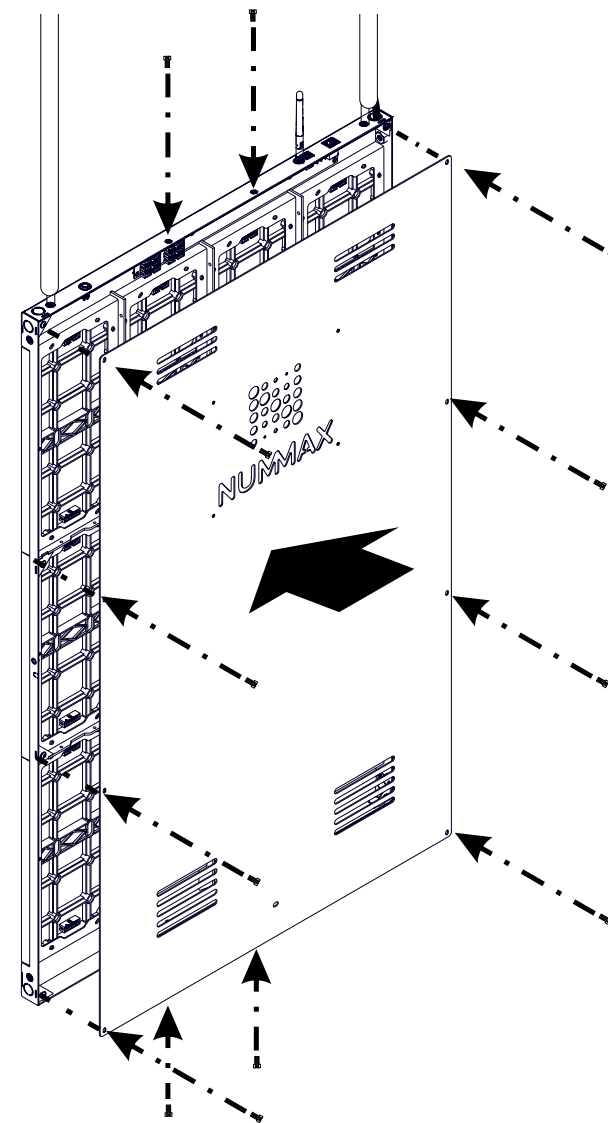
6

Rebranchez les câbles plats (1) aux extrémités et le fil de 5V (2).



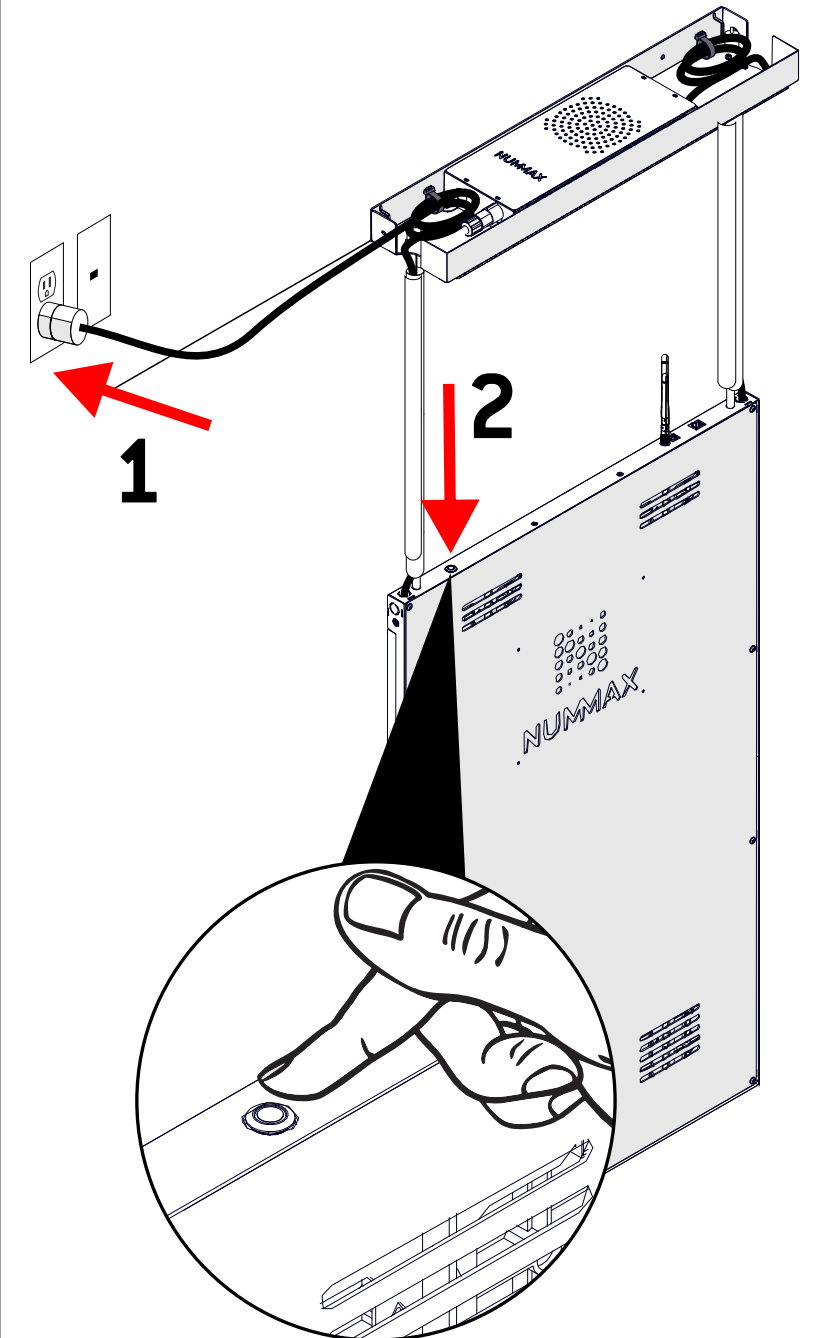
7

Revissez le panneau arrière.



8

Rebranchez le Poster LED et allumez-le.





# Avertissements

- **Ne pas utiliser cet appareil proche de l'eau.**
- **Nettoyer avec un linge sec.**
- **Ne pas bloquer les espaces de ventilation.**
- **Installer selon les directives du fabricant.**
- **Ne pas installer proche d'une source de chaleur telle que les radiateurs, calorifères, poêles, ou autres appareils produisant de la chaleur (incluant les amplificateurs).**
- **Ne pas démonter la sécurité de la fiche polarisée ou de la terre. Une fiche avec mise à la terre a deux broches et une troisième broche de mise à la terre. La lame large ou la troisième broche sont fournies pour votre sécurité. Si la fiche fournie ne s'adapte pas à votre prise, consultez un électricien pour remplacer la prise obsolète (peut varier d'un pays à l'autre).**
- **Protégez le cordon d'alimentation contre les risques de piétinement ou de pincement, en particulier au niveau des fiches, des prises de courant et du point de sortie de l'appareil.**
- **Confiez toute réparation à un personnel qualifié. Un entretien est nécessaire lorsque l'appareil a été endommagé de quelque manière que ce soit, par exemple si le cordon d'alimentation ou la fiche est endommagé, si du liquide a été renversé ou si des objets sont tombés dans l'appareil, si l'appareil a été exposé à la pluie ou à l'humidité, ne fonctionne pas normalement, ou est tombé au sol.**
- **Ne pas coller d'objets métalliques ni d'autres matériaux conducteurs dans le cordon d'alimentation. Ne pas toucher l'extrémité du cordon d'alimentation lorsqu'il est branché.**
- **Pour réduire les risques d'incendie ou de choc électrique, ne pas exposer ce produit à la pluie, à l'humidité ou à tout autre liquide. Ne pas toucher l'afficheur avec les mains mouillées. Ne pas installer ce produit à proximité d'objets inflammables tels que de l'essence ou des bougies, et ne pas exposer l'afficheur directement à la climatisation.**
- **Ne pas exposer aux éclaboussures et ne pas placer d'objets remplis de liquides, tels que des vases, des tasses, etc. sur ou au-dessus de l'appareil (par exemple, sur des étagères au-dessus de l'appareil).**

**Nummax ne peut être tenu responsable de:**

- **Systèmes de support mural, matériel, agencements et vis en cas de chute d'un panneau**
- **Mauvais usage, démontage en pièces ou vandalisme**
- **Tout choc électrique**
- **Toujours débrancher le panneau avant de travailler dessus**
- **Tout autre cas de force majeure**

**TOUJOURS DÉBRANCHEZ VOTRE APPAREIL NUMMAX AVANT DE LE MANIPULER**

**POUR RÉDUIRE LE RISQUE D'ÉLECTROCUTION, NE RETIREZ PAS LE COUVERCLE (OU LE DOS). IL N'Y A AUCUNE PIÈCE RÉPARABLE PAR L'UTILISATEUR À L'INTÉRIEUR. TOUJOURS SE RÉFÉRER À UN PERSONNEL DE SERVICE QUALIFIÉ.**